

LEVINA

5377UAP100P50

EAN 4031582369045



BETTER MOBILITY. BETTER LIFE.



La imagen puede diferir del producto original

RENDIMIENTO

Rendimiento del rodillo ●●●○○

Ruido de movimiento ●●●●○

Desgaste ●●●●○

Resistencia a la corrosión ●●●●○

ATRIBUTOS PRINCIPALES

Nombre del producto	Levina
Tipo	Rueda giratoria con Freno total
Estándar	EN12530 - Dispositivos Ruedas
Capacidad de carga a 3 km/h	100 kg
Capacidad de carga estática	200 kg
Rango de temperatura (mínimo)	-10 °C
Rango de temperatura (máximo)	40 °C
Altura total	137 mm
Peso total	0,55 kg

ARO

Material del cuerpo	Poliamida
Material de la banda de rodadura	Poliuretano, Inyectado
Cojinete	Rodamiento de bolas de precisión
Protectores de hilo	Con protector de roscas
Diámetro	100 mm
Ancho de Banda de rodadura	32 mm
Dureza de la Banda de rodadura (D)	40 Shore D

SOPORTE

Material	Poliamida
Forma de Horquilla Forma	Delgado
Rodamiento giratorio	Dos carreras de bolas
Desplazamiento	36 mm
Radio de giro	98 mm
Interferencia de giro	196 mm

AJUSTE

Tipo de ajuste	Placa rectangular
Longitud de la placa	77 mm
Anchura de la placa	67 mm
Longitud del orificio de la placa (mínimo)	56 mm
Longitud del orificio de la placa (máxima)	61,5 mm
Ancho del orificio de la placa (mínimo)	46,5 mm
Anchura del orificio de la placa (máxima)	51,5 mm
Diámetro del orificio de la placa	8,5 mm

Premio al
Diseño
UniversalClub Diseñador
Deutscher

LEVINA

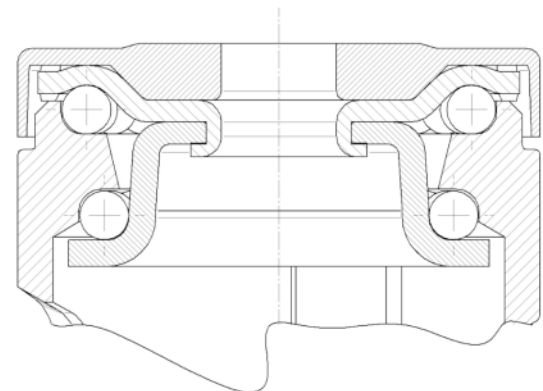
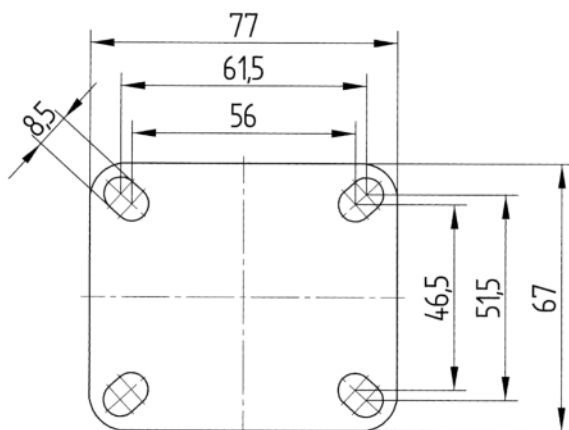
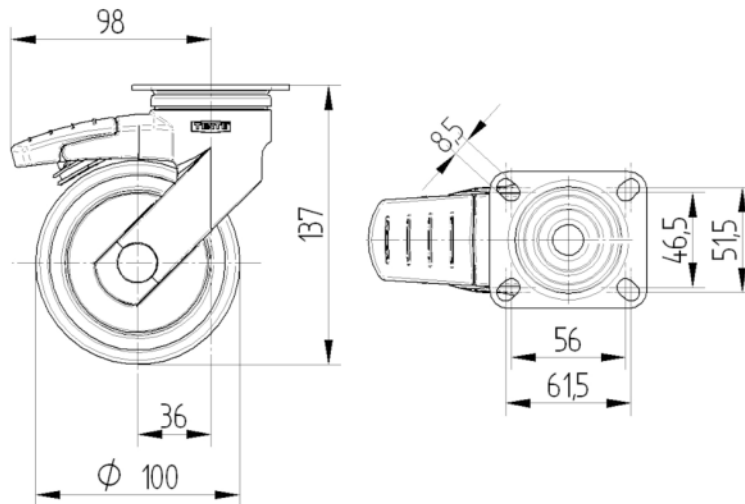
5377UAP100P50

EAN 4031582369045



BETTER MOBILITY. BETTER LIFE.

DIBUJOS TÉCNICOS



Premio al
Diseño
Universal



Club Diseñador
Deutscher