

# LINEA SAFETY

592DUAP075L51-10 RAL9002

EAN 4031582358252



BETTER MOBILITY. BETTER LIFE.



Slika se može razlikovati od originalnog proizvoda

## PERFORMANSE

Performanse kotrljanja	● ● ● ● ○ ○
Buka u pokretu	● ● ● ● ○ ○
Ishrana	● ● ● ● ○ ○
otpornost na rdju	● ● ● ● ● ○

## OSNOVNI ATRIBUTI

Naziv proizvoda	Linea safety
Tip	Sistem automatskog zaključavanja
Standard	EN12528 - točkovi za nameštaj
Nosivost na 3 km/h	100 kg
Električni provod	no
nerdjajuci	no
Statički Nosivost	200 kg
Temperturni opseg (Minimalno)	-20 °C
Opseg temperature (maksimalni)	60 °C
Sveukupna visina	75.5 mm
Ukupna širina	55 mm
Ukupna težina	0.18 kg

## KUCISTE

Materijal kućišta	poliamid
oblik viljuska	kuciste za dva Tocak
okretni lezaj	stablo , okretanje
Boja	Siva bela (RAL9002)
ofset	23 mm
okretni radijus	66 mm
Otpor okretanju	132 mm
Prečnik kupole	30 mm
Savet	Sila da oslobodi 23 N i prolećni udar dužine 8 mm.

## TOCAK

Materijal za telo	poliamid
materijal omotaca	Poliuretan, liveno
Nošenje	precizini kuglicni lezaj
stičnici omotaca	Sa threadguard
Prečnik	75 mm
Širina omotac	15 mm

## PRILAGOĐAVANJE

Tip uklapanja	zatvorena rupa za postavljanje B10
dimenzija rupa sraf	10 mm

Deutscher  
dizajner  
ClubInterzum  
nagradaproduct  
design  
awardIF  
nagrada  
za Dizajn

# LINEA SAFETY

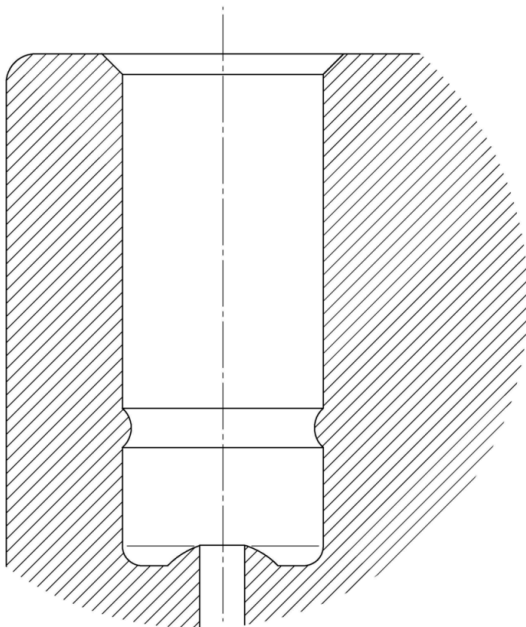
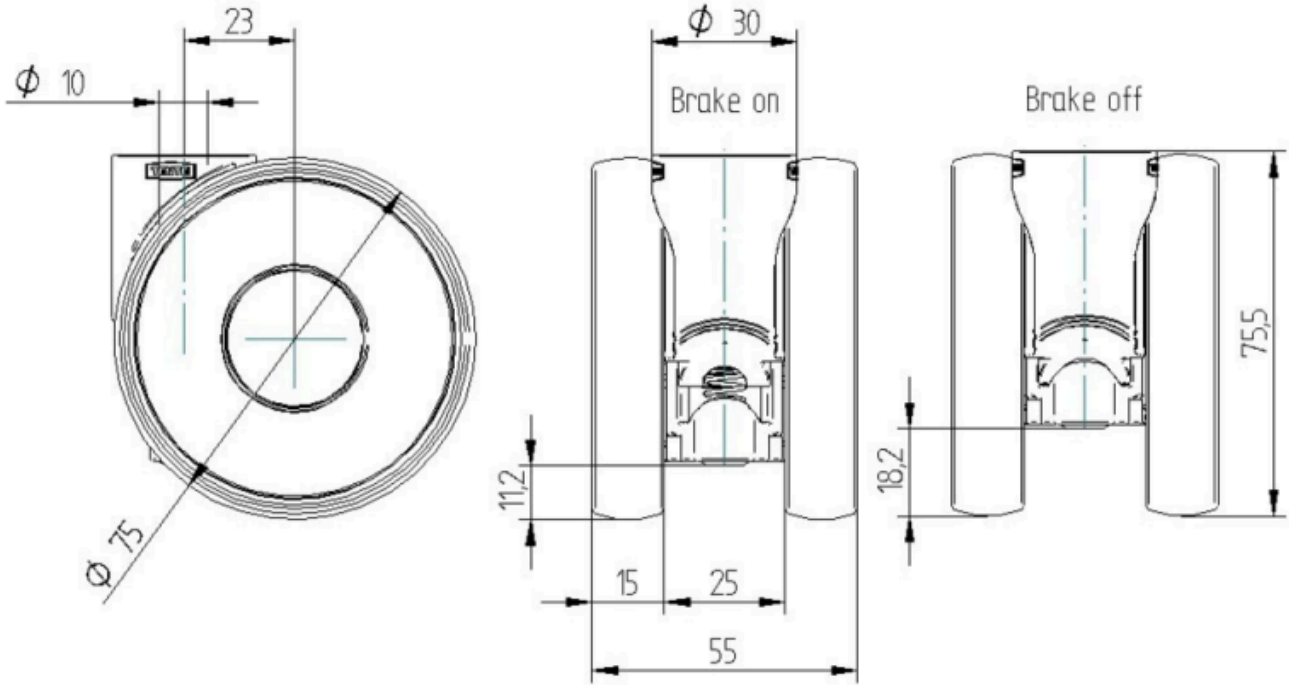
592DUAP075L51-10 RAL9002

EAN 4031582358252



BETTER MOBILITY. BETTER LIFE.

## Product Drawings



Deutscher  
dizajner  
Club



Interzum  
nagrada



product  
design  
award

IF  
nagrada  
za Dizajn