

LINEA LIGHT

5925UAI065L51-10

EAN 4031582403886



BETTER MOBILITY. BETTER LIFE.



Obrázek se může lišit od původního produktu

VÝKON

Valivý odpor	● ● ● ● ○
Hlučnost	● ● ● ● ○
Opotřebení	● ● ● ● ○
Odolné vůči korozi	● ● ● ● ○

ZÁKLADNÍ ATRIBUTY

Název produktu	Linea light
Typ	Otočné Kolečko s Brzda kola
Norma	EN12528 – Nábytková kola
Nosnost 3 km/h	60 kg
Elektrické vodivé	Ne
Nerezové	Ne
Statická Nosnost	120 kg
Rozsah teploty (minimální)	-10 °C
Teplotní rozsah (maximální)	40 °C
Celková výška	68 mm
Stavební výška	46 mm
Celková hmotnost	0,11 kg

UCHYCENÍ

Materiál pouzdra	Polyamid
Tvar Vidlice	Uchycení dvou Kolo
Otočné ložisko	Přírubový čep, otočný
Poloměr otáčení	23 mm
Průměr otáčení	134 mm

KOLO

Materiál středu	Polyamid
Materiál běhounu	Polyuretan, Vstříknuty
Ložisko	Ložisko s distanční trubičkou
Ochranná krytka	Bez pouzdra
Průměr	65 mm
Šířka Běhoun	13,9 mm
Tvrdość Běhoun (A)	87 Obuv A

MONTÁŽ

Typ uchycení	slepá díra pro armaturu B10
Průměr otvoru uchycení	10 mm



Návrhář
klub
Deutscher



Ocenění
Interzum
Award



product
design
award

Ocenění
IF Design
Award

LINEA LIGHT

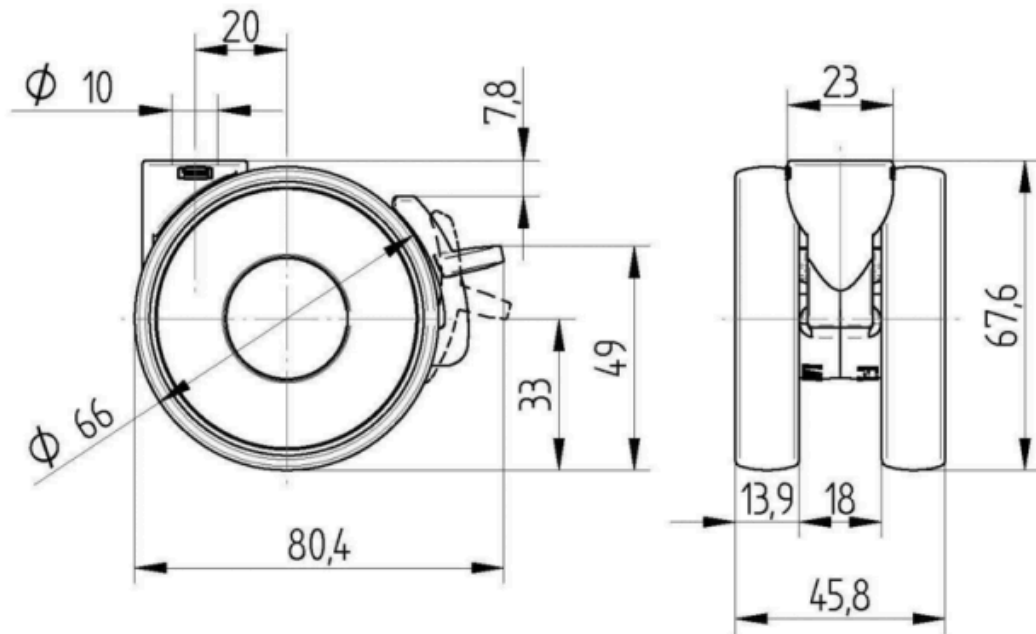
5925UAI065L51-10

EAN 4031582403886



BETTER MOBILITY. BETTER LIFE.

Product Drawings



Návrhář klub
Deutscher



Ocenění
Interzum
Award



product
design
award

Ocenění
IF Design
Award