

# LINEA SAFETY

592DUAP075L51-10 RAL9002

EAN 4031582358252



BETTER MOBILITY. BETTER LIFE.



Image non contractuelle, peut différer du produit d'origine

## PERFORMANCE

Performance de roulage ●●●○○

Bruit de mouvement ●●●○○

Usure ●●●○○

Résistance à la corrosion ●●●●○

## ATTRIBUTS PRINCIPAUX

|                                 |                                   |
|---------------------------------|-----------------------------------|
| Nom du produit                  | Linea safety                      |
| Type                            | Système de blocage automatique    |
| Norme                           | EN12528 - Roulettes d'ameublement |
| Capacité de charge à 3 km/h     | 100 kg                            |
| Capacité de charge statique     | 200 kg                            |
| Plage de température (minimale) | -20 °C                            |
| Plage de température (maximale) | 60 °C                             |
| Hauteur                         | 75,5 mm                           |
| Largeur totale                  | 55 mm                             |
| Poids                           | 0,179 kg                          |

## ROUE

|                    |                                 |
|--------------------|---------------------------------|
| Corps de roue      | Polyamide                       |
| Bandage            | Polyuréthane, injecté           |
| Roulement          | Roulement à billes de précision |
| Pare-fils          | Avec pare-fils                  |
| Diamètre           | 75 mm                           |
| Largeur du bandage | 15 mm                           |

## CHAPE

|                         |   |
|-------------------------|---|
| Matériau                | Polyamide   |
| Forme de la chape       | Roulette jumelée                                  |
| Pivot                   | Tige pivotante                                    |
| Couleur                 | Blanc gris (RAL9002)                              |
| Déport                  | 23 mm   |
| Rayon d'encombrement    | 66 mm   |
| Diamètre d'encombrement | 132 mm  |
| Diamètre du dôme        | 30 mm   |
| Note                    | Force de déblocage 23 N et course du ressort 8 mm |

## FIXATION

|                          |                               |
|--------------------------|-------------------------------|
| Type de fixation         | Trou borgne pour fixation B10 |
| Diamètre du trou central | 10 mm                         |

Deutscher  
Designer  
ClubInterzum  
AwardIF  
Design  
Award

# LINEA SAFETY

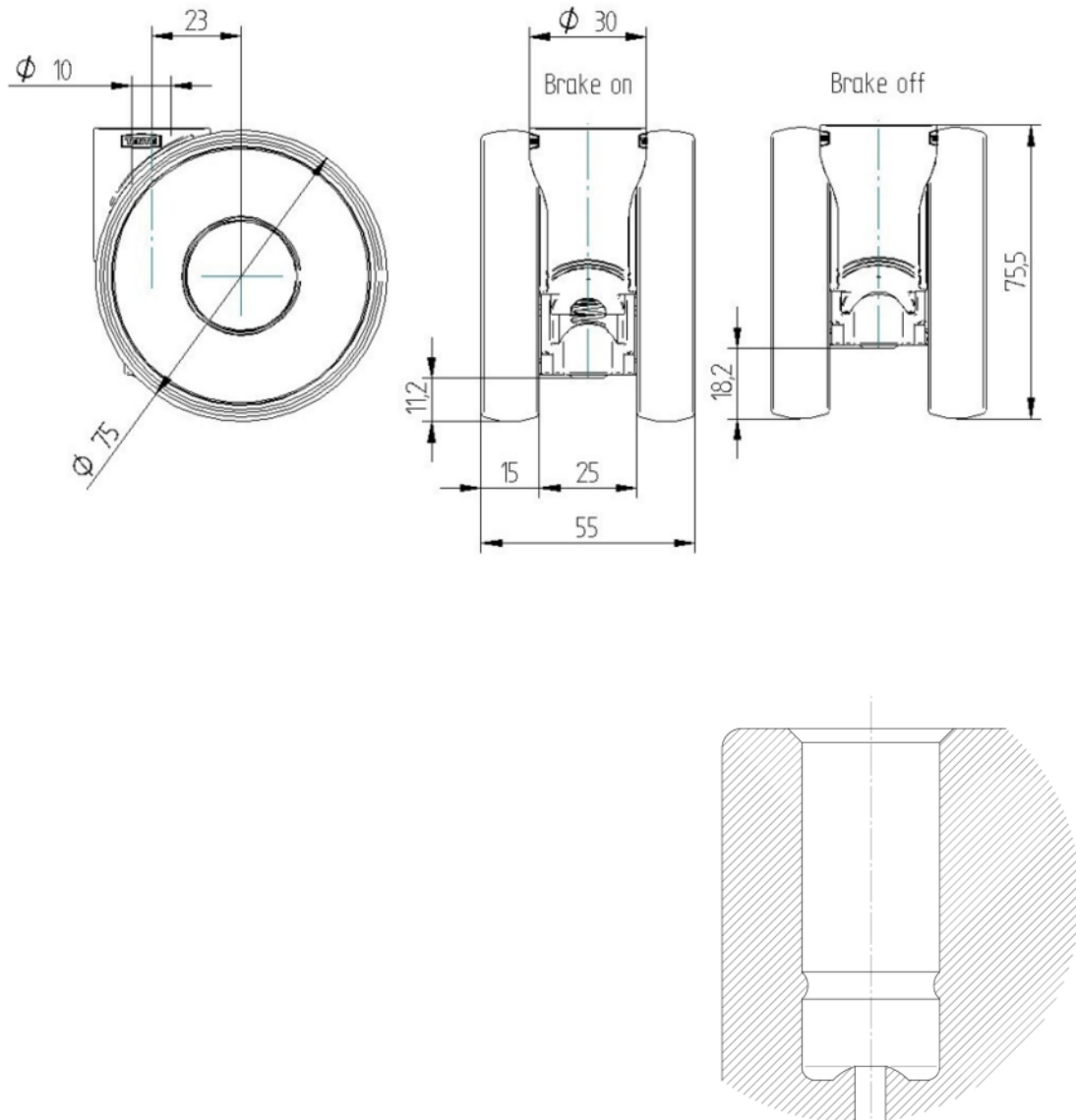
592DUAP075L51-10 RAL9002

EAN 4031582358252



BETTER MOBILITY. BETTER LIFE.

## PLANS TECHNIQUES



Deutscher  
Designer  
Club



Interzum  
Award



IF  
Design  
Award