

# LINEA

5940XSC125P50 RAL9002

EAN 4031582353006



Bild kann vom Originalprodukt abweichen

## PERFORMANCE

Laufverhalten	● ● ● ● ●
Fahrgeräusch	● ● ● ○ ○
Abrieb	● ● ● ● ○
Korrosionsbeständigkeit	● ● ● ● ○

## HAUPTMERKMALE

Produktname	Linea
Typ	Lenkrolle
Norm	EN12530 - Geräterollen
Tragfähigkeit bei 3 km/h	110 kg
Elektrisch-leitfähig	✓
Rostfrei	✓
Statische Tragfähigkeit	220 kg
Temperaturbereich (Minimum)	-20 °C
Temperaturbereich (Maximum)	60 °C
Bauhöhe	146 mm
Gesamtbreite	82 mm

## RAD

Material des Radkörpers	Polyamid, elektrisch-leitfähig
Material der Lauffläche	Polyurethan, gespritzt, elektrisch-leitfähig
Lager	Präzisionskugellager, Rostfrei
Laufflächenfarbe	Schiefergrau (RAL7015)
Radfarbe	Schiefergrau (RAL7015)
Fadenschutz	Mit Fadenschutz
Durchmesser	125 mm
Breite der Lauffläche	20 mm
Breite des Radkörpers	20 mm
Härte der Lauffläche (A)	92 Shore A

## GEHÄUSE

Material	Polyamid
Gabelform	Doppelrollen-Gehäuse
Schwenklager	Präzisionskugellager
Farbe	Grauweiß (RAL9002)
Ausladung	40 mm
Schwenkradius	109 mm
Störkreis	218 mm
Dom Durchmesser	52 mm

## BEFESTIGUNG

Befestigungsart	Rechteckige Platte
Plattenlänge	77 mm
Plattenbreite	67 mm
Plattenlochlänge (Minimum)	46,5 mm
Plattenlochlänge (Maximum)	51,5 mm
Plattenlochbreite (Minimum)	56 mm
Plattenlochbreite (Maximum)	61,5 mm
Plattenloch Durchmesser	8,5 mm



Deutscher  
Designer  
Club



Interzum  
Award



IF  
Design  
Award

# LINEA

5940XSC125P50 RAL9002

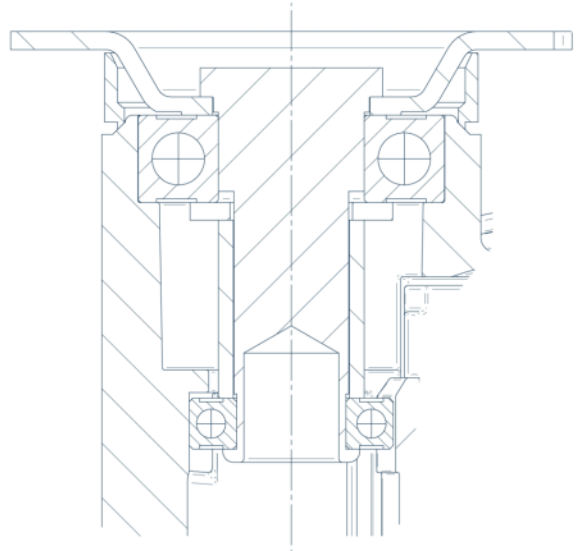
EAN 4031582353006



BETTER MOBILITY. BETTER LIFE.

## TECHNISCHE ZEICHNUNGEN

---



Deutscher  
Designer  
Club



Interzum  
Award



IF  
Design  
Award