

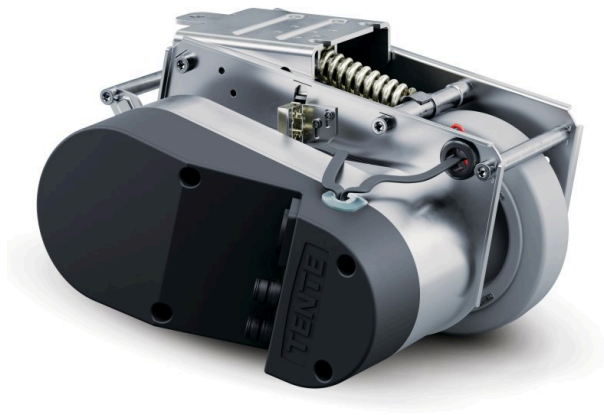
# E-DRIVE OPTIMA

EDOAUFF125P60

EAN 4031582497885



BETTER MOBILITY. BETTER LIFE.



La imagen puede diferir del producto original

**ATRIBUTOS PRINCIPALES**

Nombre del producto	E-Drive optima
Tipo	Unidad de accionamiento
Conductivo eléctrico	No
Inoxidable	No
Peso total	7.26 kg
Longitud	Máx. 315 mm (funcionamiento de emergencia accionado)
Diámetro de rueda	125 mm, límite de desgaste $\pm$ 115 mm
Aro Banda de rodadura	Goma maciza, sin marcas, Shore A 63
Ancho de rueda	35 mm
Ancho	222 mm
Fuerza de empuje máxima	25
Fuerza de elevación máxima/fuerza de presión de contacto	400
Altura en posición de inicio	140 mm
Altura de instalación	170 mm
Liberación de emergencia	Mecánico
Tipo de protección	IPX4 (salpicar agua desde todos los lados, todos los tapones enchufados)
Temperatura ambiente permitida	Temperatura de funcionamiento 5 $^{\circ}$ C a 40 $^{\circ}$ C, humedad del aire 90 %, sin condensación
Peso	7.25 kg
Velocidad máxima	6 km/h
Distancia al suelo	30 mm
Desnivel del suelo (mínimo)	-15 mm
Desnivel del suelo (máximo)	15 mm
Temperatura de almacenamiento permitida (mínima)	-10 $^{\circ}$ C
Temperatura de almacenamiento permitida (máxima)	45 $^{\circ}$ C

# E-DRIVE OPTIMA

EDOAUFF125P60

EAN 4031582497885



BETTER MOBILITY. BETTER LIFE.

## SOPORTE

Material de la carcasa	Eléctrico
Forma de Horquilla Forma	Accionamiento

## ARO

Material del cuerpo	Poliamida
Material de la banda de rodadura	Neumático elástico, sin marcas, vulcanizado
Cojinete	Rueda con pestaña
Diámetro	125 mm

## AJUSTE

Tipo de ajuste	Placa rectangular
----------------	-------------------

# E-DRIVE OPTIMA

EDOAUFF125P60

EAN 4031582497885



BETTER MOBILITY. BETTER LIFE.

## Product Drawings

