

LINEA CLINIC

5944UAC125R36-32S30OH150 4xM6

EAN 4031582360035



BETTER MOBILITY. BETTER LIFE.



이미지는 원래 제품과 다를 수 있습니다.

성능

롤 성능	●●●●●●
움직임 소음	●●●○●○
내마모성	●●●●●○
부식방지	●●●●●○

핵심 속성

제품명	Linea clinic
하우징 유형	중앙, 전체 또는 방향 잠금 장치가 있는 회전식 캐스터
표준	유사한 EN12531- 병원 베드 캐스터
3km/h에서의 적재 용량	150 kg
4km/h에서의 적재 용량	150 kg
전기 전도성	아니요
스테인리스	예
정지 중 하중용량	300 kg
온도 범위(최소)	-20 °C
온도 범위(최대)	80 °C
총높이	150 mm
전체 너비	71 mm
전체 체중	0.99 kg
인증	TÜV Süd 로 시험 및 모니터링

하우징

주택 자재	폴리아미드
Fork 외형	트윈 휠 하우징
스위블 베어링	정밀 볼 베어링
오프셋	40 mm
회전 반경	102.5 mm
회전 간섭	205 mm

휠

차체 재질	폴리아미드
트레드 재질	폴리우레탄, 주입
베어링	정밀 볼 베어링, 스테인리스
스레드 가드	스레드가드 포함
직경	125 mm
트레드 폭	15 mm
트레드의 경도(A)	92 Shore A

피팅

피팅 유형	프로파일 바용 캠 구멍이 있는 스템, 짧은 버전
볼트 직경	32 mm
볼트 길이	50 mm
힌트	세척 가능한 침대는 병원 침대 제조업체가 피팅 영역에 밀봉되어야 합니다.



LINEA CLINIC

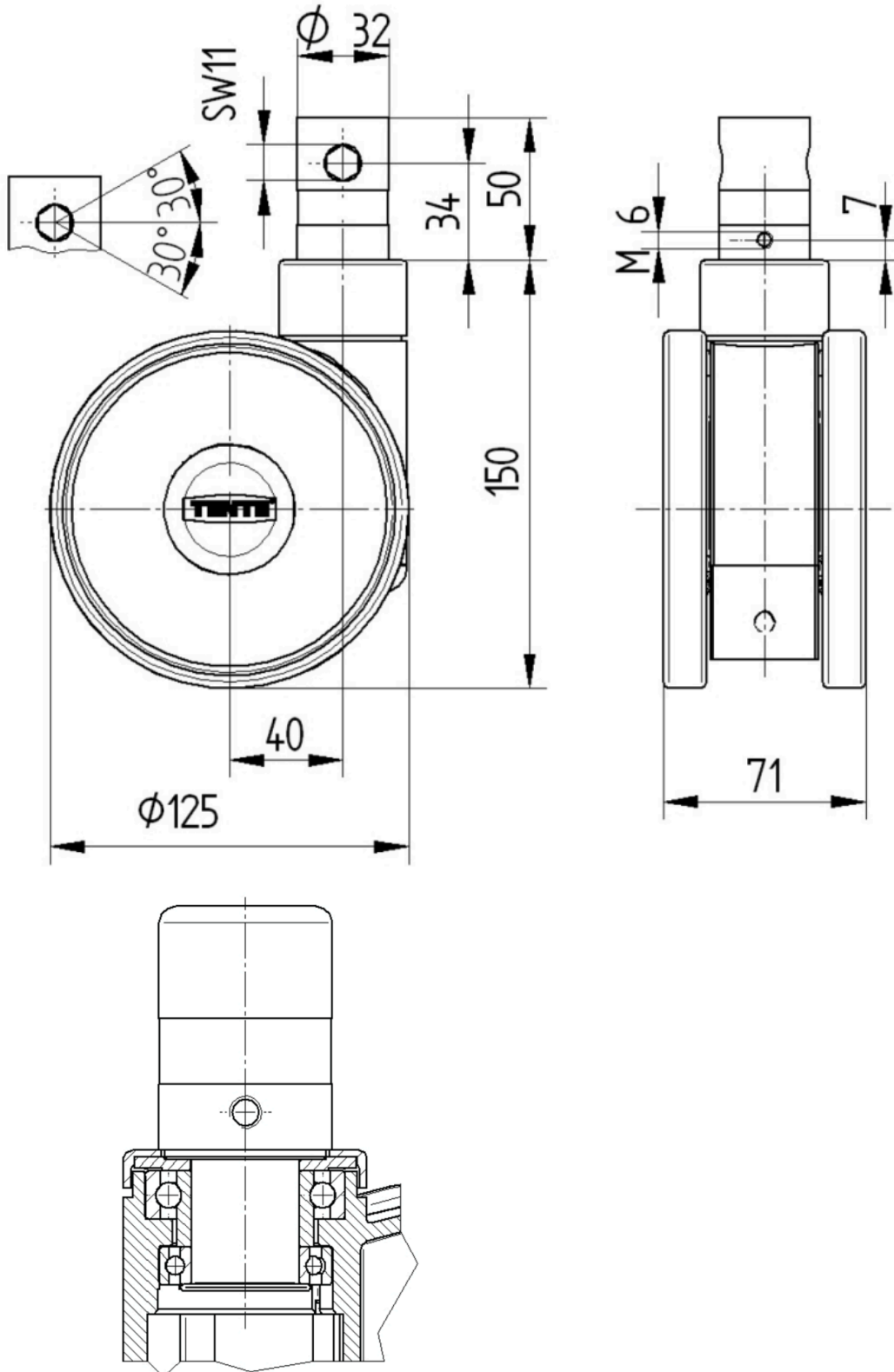
5944UAC125R36-32S30OH150 4xM6

EAN 4031582360035



BETTER MOBILITY. BETTER LIFE.

Product Drawings



도이처 디
자이너 클
럽



Interzum
어워드



product
design
award

IF 디자인
어워드