

LINEA

594CXSC125P50 RAL9002

Numărul de comandă 00773057



Imaginea poate fi diferită de produsul original

PERFORMANȚĂ

Performanța rolei	● ● ● ● ●
Zgomot de mișcare	● ● ● ○ ○
Atriție	● ● ● ● ○
Rezistență la coroziune	● ● ● ● ○

ATRIBUTELE DE BAZĂ

Nume produs	Linea
Tip	Rola pivotantă cu blocare combinată
Standard	EN12530 - Roți pentru dispozitive
Capacitate de încărcare la 3 km/h	110 kg
Conductiv electric	✓
Capacitate de încărcare statică	220 kg
Interval de temperatură (minim)	-20 °C
Interval de temperatură (maxim)	60 °C
Înălțime totală	148 mm
Lățime totală	82 mm
Greutate totală	1,126 kg
Certificare	Testat și monitorizat de către TÜV Süd



BETTER MOBILITY. BETTER LIFE.

ROATĂ

Material pentru corp	Poliamidă, conductivă electric
Material al benzii de rulare	Poliuretan, Injectat, conductiv electric
Lagăr	Rulment cu bile de precizie, Inoxidabil
Benză de rulare	Gri ardezie (RAL7015)
Roată	Gri ardezie (RAL7015)
Protecție pentru filet	Cu protecție pentru filet
Diametru	125 mm
Benză de rulare	20 mm
Lățimea corpului	20 mm
Duritatea benzii de rulare (A)	92 Pe malul A
Duritatea benzii de rulare (D)	42 malul D

FURCA

Material	Poliamidă
FormăFurcă	Carcasă Roată dublă
Rulment pivotant	Rulment cu bile de precizie
Culoare	Alb gri (RAL9002)
Offset	40 mm
Raza de pivotare	129 mm
Interferență pivotantă	258 mm
Diametru cupolă	52 mm

RACORD

Tip ajustare	Placă dreptunghiulară
Lungime placă	95 mm
Lățimea plăcii	70 mm
Lungime orificiu placă (minim)	44,5 mm
Lungime orificiu placă (maximă)	52 mm
Lățimea orificiului plăcii (minim)	72 mm
Lățimea orificiului plăcii (maximă)	76 mm
Diametru orificiu placă	8,5 mm
Indiciu	Paturile lavabile trebuie Sigilat în zona de fixare de către producătorul patului spinalului.

Designer
DeutscherPremiul
InterzumPremiul pentru
Design IF

INFORMAȚII DESPRE PRODUS

LINEA

594CXSC125P50 RAL9002

Numărul de comandă 00773057



BETTER MOBILITY. BETTER LIFE.



Designer
Deutscher



Premiul
Interzum



Premiul pentru
Design IF

LINEA

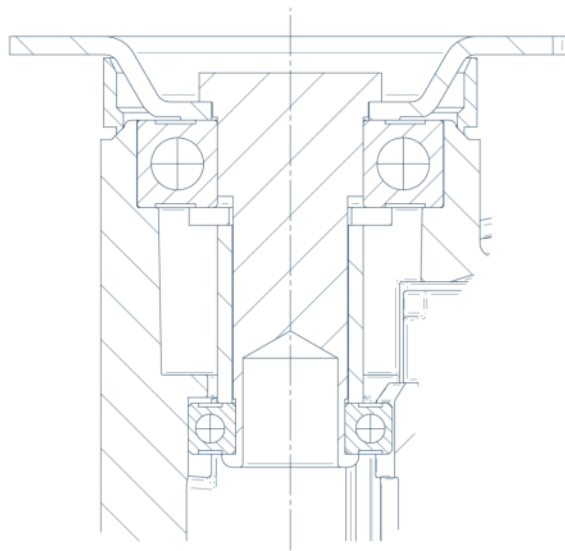
594CXSC125P50 RAL9002

Numărul de comandă 00773057



BETTER MOBILITY. BETTER LIFE.

DESENE TEHNICE



Designer
Deutscher



Premiul
Interzum



Premiul pentru
Design IF