

LINEA

594CUAP125P30-11 RAL7001

EAN 4031582378306

Pasūtījuma numurs 00772241



BETTER MOBILITY. BETTER LIFE.



Attēls var atšķirties no oriģinālā produkta

VEIKTSPĒJA

Rullļa veiktspēja	● ● ● ● ●
Kustības troksnis	● ● ● ○ ○
Nodilums	● ● ● ● ○
Korozijas izturīgums	● ● ● ● ○

PAMATAATRIBŪTI

Produkta nosaukums	Linea
Korpusa tips	Grozāmais atbalsta ritenis ar kombinēto bloķētāju
Standarta	EN12530 - Ierīču atbalsta riteņi
Krāvnese pie 3 km/h	130 kg
Statiskā krāvnese	260 kg
Temperatūras diapazons (minimālais)	-20 °C
Temperatūras diapazons (maksimālais)	60 °C
Kopējais augstums	143 mm
Kopējais platums	82 mm
Kopējais svars	0,985 kg
Sertifikācija	Pārbaudīts un uzraudzīts ar TÜV Sūd

RITENIS

Korpusa materiāls	Poliāmīds
Protektora materiāls	Poliuretāns, injicēts
Gūltnis	Cuscinetti a sfera di precisione
Izplešanās armatūra	Ar vītņu aizsargu
Diametrs	125 mm
Protektora platums	20 mm
Protektora cietība (A)	92 Krasts A

KRONŠTEINIS

Materiāls	Poliāmīds
Dakšas forma	Dubultā riteņa kronšteins
Grozāmais gūltnis	Precīzijas lodīšu gūltnis
Krāsa	Sudraba pelēka (RAL7001)
Ofsets	40 mm
Pagrieziena rādiuss	129 mm
Grozāms savienojums	258 mm
Kupola diametrs	52 mm

UZSTĀDĪŠANA

Uzstādīšanas veids	Avere zem skrūves
Skrūves atveres diametrs	11 mm

Vācijas
dizaineru klubs

Interzum balva

«IF
Design» balva

LINEA

594CUAP125P30-11 RAL7001

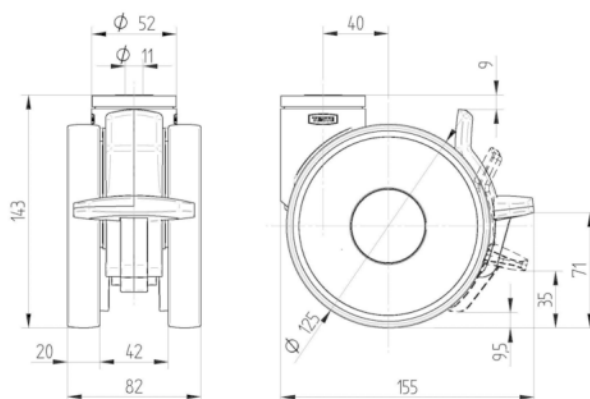
EAN 4031582378306

Pasūtījuma numurs 00772241



BETTER MOBILITY. BETTER LIFE.

TEHNISKIE RASĒJUMI



Vācijas
dizaineru klubs



Interzum balva



«IF
Design» balva