

DURATECH

MOP 125x50-Ø20

EAN 4031582320015



BETTER MOBILITY. BETTER LIFE.



La imatge pot diferir del producte original.

RODA

Material corporal	Poliamida, súper pesada
Material de la banda de rodadura	Identitari amb el cos de Roda
El Bearing	Rodament de boles de precisió
Roda de color	Blanc natural
Protectors de fil	Sense vigilància
Diametralització	125 mm
Banda de rodadura ample	50 mm
El forat Eix Diàmetre del forat	20 mm
Longitud del cub	60 mm
Corporació ample	50 mm
La duresa del Banda de rodadura (D)	75 Shore D
Tipus de portador	6304

ACTUACIÓ

Actuació Roll	● ● ● ● ●
El soroll del moviment	● ● ○ ○ ○
Atràcia	● ● ● ● ●
Resistència a a la corrosió	● ● ● ○ ○

ATRIBUCIONS BÀSIQUES

Nom del producte	Duratech
Tipus	Aro
Tracidad de carga a 4 km/h	2040 kg
Tracidad de carga a 6 km/h	1700 kg
Conducció elèctrica	No
Inoxidable	No
Tracidad de carga estàtica	3400 kg
Temperatura (mínim)	-40 °C
Temperatura màxima (màxim)	80 °C
Pes total	0,97 kg

DURATECH

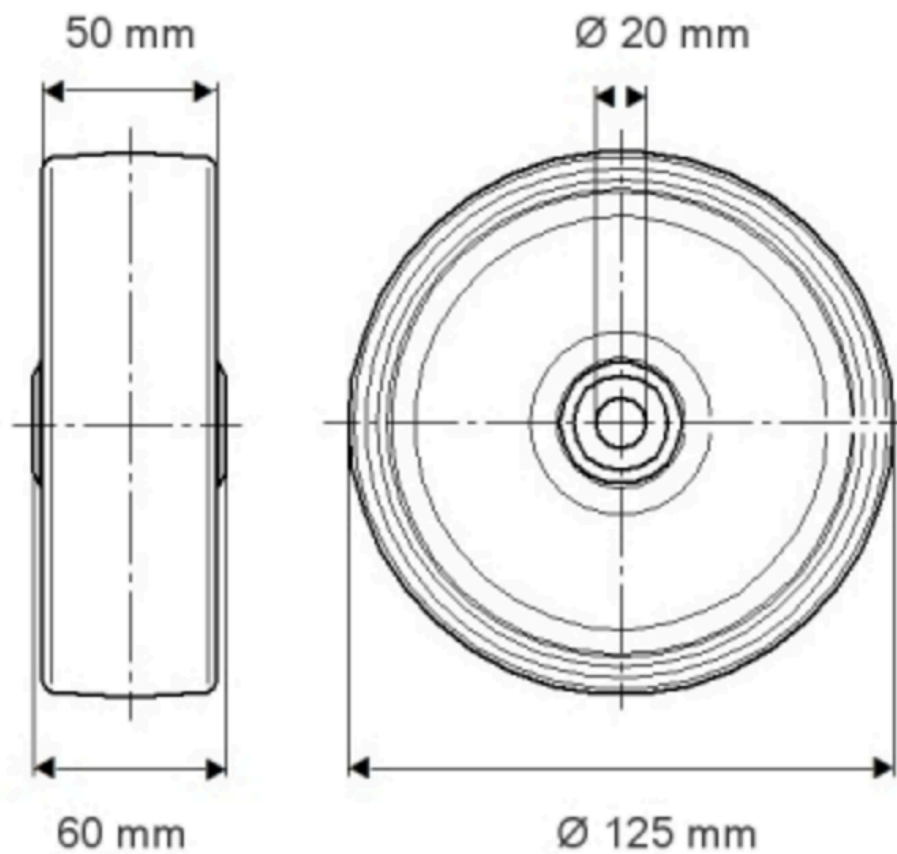
MOP 125x50-Ø20

EAN 4031582320015

Número de comanda 00801259
Product Drawings



BETTER MOBILITY. BETTER LIFE.



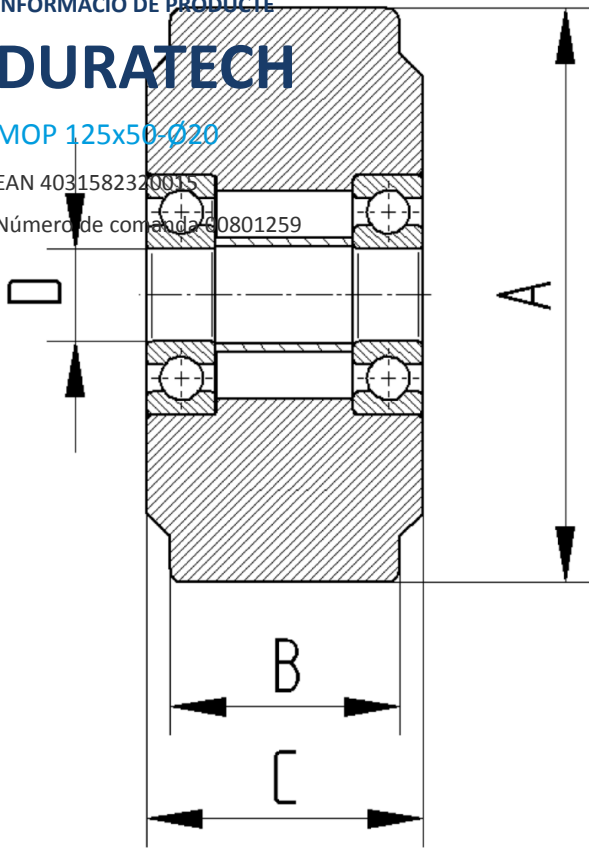
INFORMACIÓ DE PRODUCTE

DURATECH

MOP 125x50-Ø20

EAN 4031582320015

Número de comanda: 0801259



BETTER MOBILITY. BETTER LIFE.