

LINEA CLINIC

5944UAC125R36-32S30OH130 4XM6

EAN 4031582359961



BETTER MOBILITY. BETTER LIFE.



L'immagine può differire dal prodotto originale

PRESTAZIONI

Prestazioni di rotolamento ●●●●●

Rumore ●●●○○

Attrito ●●●●○

Resistenza alla corrosione ●●●●○

ATTRIBUTI PRINCIPALI

| | |
|-------------------------------------|--|
| Nome del prodotto | Linea clinic |
| Tipo | Ruota girevole con freno totale e blocco direzionale |
| Standard | simili EN12531 - Ruote dei letti ospedalieri |
| Portata a 3 km/h | 150 kg |
| Portata a 4 km/h | 150 kg |
| Inossidabile | ✓ |
| Portata statica | 300 kg |
| Intervallo di temperatura (minimo) | -20 °C |
| Intervallo di temperatura (massimo) | 80 °C |
| Altezza totale | 130 mm |
| Larghezza complessiva | 71 mm |
| Peso complessivo | 0,935 kg |
| Certificazione | Testato e monitorato da TÜV Süd |

RUOTA

| | |
|-----------------------------|--|
| Materiale del corpo | Poilammide |
| Materiale del battistrada | Poliuretano, Iniettato |
| Cuscinetto | Cuscinetto a sfere di precisione, Inossidabile |
| Parafili | Con parafili |
| Diametro | 125 mm |
| Larghezza battistrada | 15 mm |
| Durezza del Battistrada (A) | 92 Shore A |

SUPPORTO

| | |
|---------------------------|----------------------------------|
| Materiale | Poilammide |
| Forma della forcella | Supporto gemellato |
| Cuscinetto del supporto | Cuscinetti a sfere di precisione |
| Disassamento | 40 mm |
| Raggio di piroettamento | 102,5 mm |
| Ingombro di piroettamento | 205 mm |



Club del progettista tedesco



Premio Interzum



Premio di Design IF

LINEA CLINIC

5944UAC125R36-32S30OH130 4XM6

EAN 4031582359961



BETTER MOBILITY. BETTER LIFE.

FISSAGGIO

| | |
|-------------------|---|
| Tipo di fissaggio | Perno con Foro camma per barre profilate, Versione corta |
| Diametro bullone | 32 mm |
| Lunghezza bullone | 50 mm |
| Suggerimento | Il letto lavabile deve essere sigillato nell'area di montaggio dal produttore del letto stesso. |



Club del progettista tedesco



Premio Interzum



Premio di Design iF

LINEA CLINIC

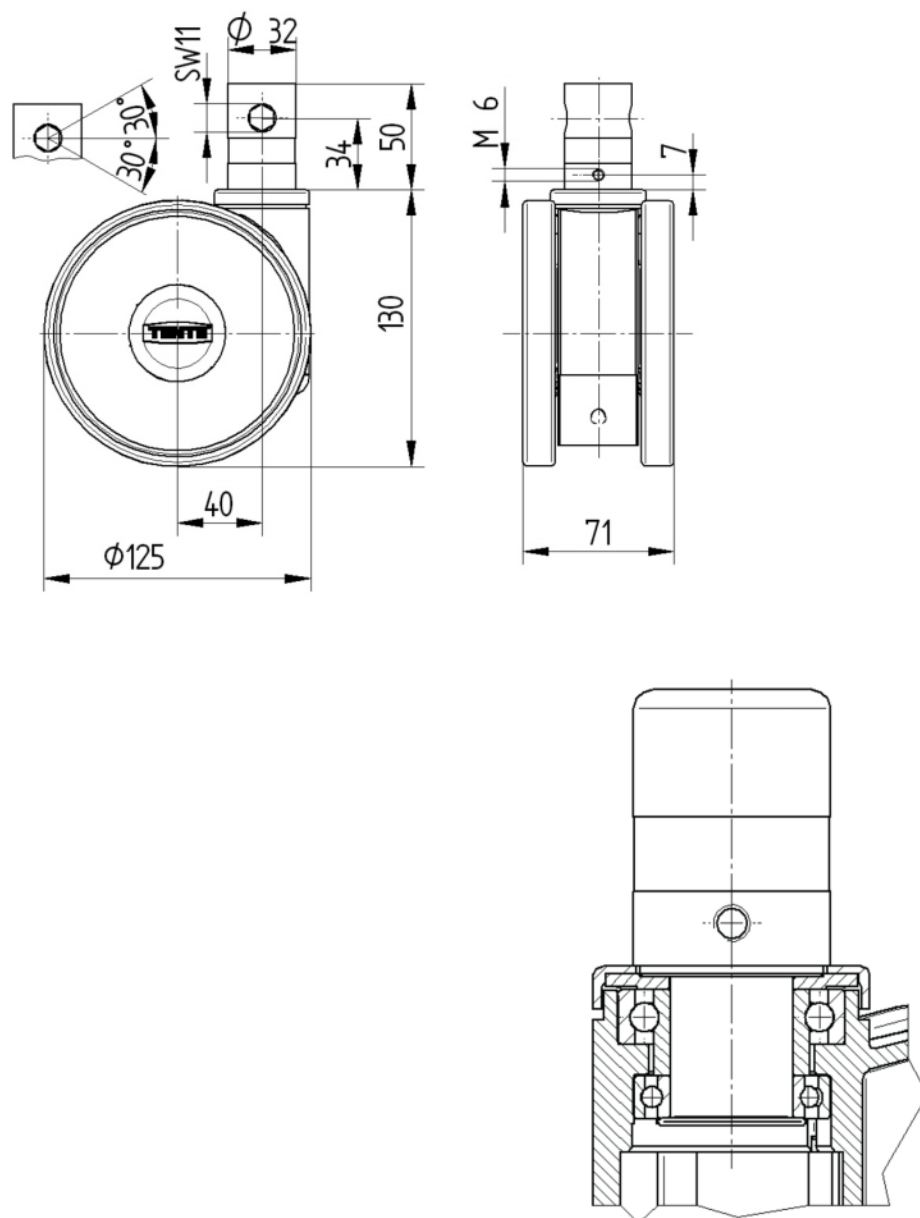
5944UAC125R36-32S300H130 4XM6

EAN 4031582359961



BETTER MOBILITY. BETTER LIFE.

DISEGNI TECNICI



Club del progettista tedesco



Premio Interzum



Premio di Design IF