

## LINEA

5947UAP125R05-28 RAL9002

EAN 4031582369175



BETTER MOBILITY. BETTER LIFE.



Зображення може відрізнятися від оригінального продукту

## ЕФЕКТИВНІСТЬ

|                       |           |
|-----------------------|-----------|
| Продуктивність рулону | ● ● ● ● ● |
| Шум руху              | ● ● ● ○ ○ |
| Атриція               | ● ● ● ● ○ |
| Стійкість до корозії  | ● ● ● ● ○ |

## ОСНОВНІ АТРИБУТИ

|                                    |   |
|------------------------------------|---|
| Назва продукту                     | Linea                                       |
| Тип                                | Поворотний Колісна опора із Загальне гальмо |
| Стандартний                        | EN12530 — Катори пристроїв                  |
| Обвантажопідйомність 3 км/год      | 130 kg                                      |
| Статичний Вантажопідйомність       | 260 kg                                      |
| Діапазон температур (мінімальний)  | -10 °C                                      |
| Діапазон температур (максимальний) | 40 °C                                       |
| Загальна висота                    | 145 mm                                      |
| Загальна ширина                    | 82 mm                                       |
| Загальна вага                      | 1,076 kg                                    |

## КОЛЕСО

|                         |                                 |
|-------------------------|---------------------------------|
| Матеріал тіла           | Поліамід                        |
| Матеріал протектору     | Поліуретан, Інжекційний         |
| Носіння                 | Прецизійний кульковий підшипник |
| Захист різьби           | 3 різьбовим поручителем         |
| Діаметр                 | 125 mm                          |
| Протектор               | 20 mm                           |
| Твердість Протектор (A) | 92 Прибережна A                 |

## КРОНШТЕЙН

|                     |                                 |
|---------------------|---------------------------------|
| Матеріал            | Поліамід                        |
| Вила Форма          | Кронштейн подвійного Колесо     |
| Поворотний вузол    | Прецизійний кульковий підшипник |
| Колір               | Сіро-білий (RAL9002)            |
| Офсет (Зсув)        | 40 mm                           |
| Радіус повороту     | 129 mm                          |
| Поворотне з'єднання | 258 mm                          |
| Діаметр ковпачка    | 52 mm                           |

## ВСТАНОВЛЕННЯ

|                  |                 |
|------------------|-----------------|
| Тип налаштування | Тверда Стрижень |
| Діаметр Болт     | 28 mm           |
| Довжина Болт     | 40 mm           |

Deutscher  
Konstruktor  
ClubНагорода  
InterzumIF Дизайн  
Award

# LINEA

5947UAP125R05-28 RAL9002

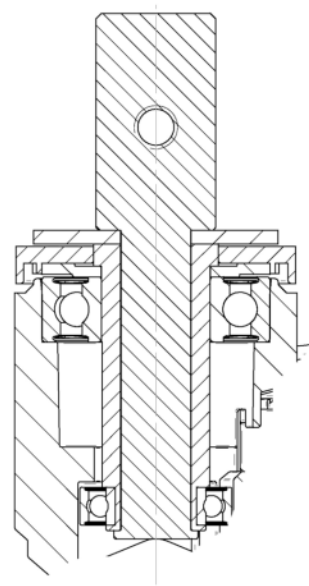
EAN 4031582369175



BETTER MOBILITY. BETTER LIFE.

## ТЕХНІЧНІ КРЕСЛЕННЯ

---



Deutscher  
Konstruktor  
Club



Нагорода  
Interzum



IF Дизайн  
Award