

NOVATECH

FTP 300x80-Ø35 HL90

EAN 4031582377125



BETTER MOBILITY. BETTER LIFE.



이미지는 원래 제품과 다를 수 있습니다.

성능

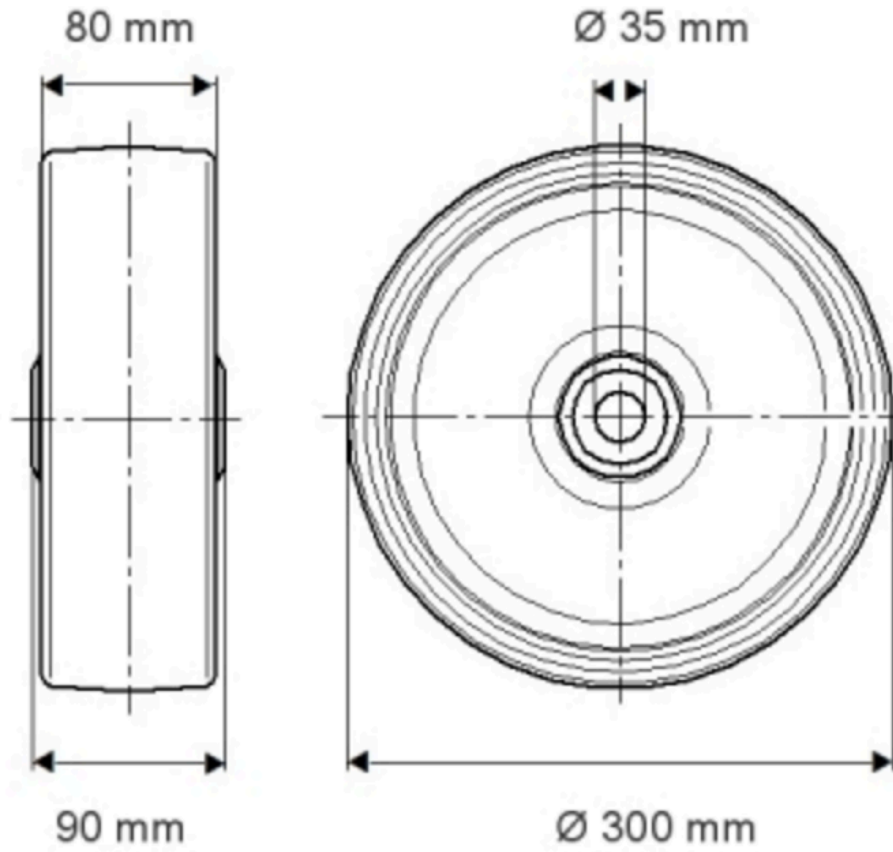
롤 성능	● ● ● ● ○
움직임 소음	● ● ● ○ ○
내마모성	● ● ● ● ○
부식방지	● ● ● ○ ○

핵심 속성

제품명	Novatech
하우징 유형	휠
표준	EN12533 - 고하중 캐스터
4km/h에서의 적재 용량	2400 kg
6km/h에서의 적재 용량	2000 kg
전기 전도성	아니요
스테인리스	아니요
정지 중 하중용량	4000 kg
온도 범위(최소)	-10 °C
온도 범위(최대)	60 °C
전체 체중	14.82 kg

휠

차체 재질	주물
트레드 재질	폴리우레탄, 주조
베어링	정밀 볼 베어링
휠 색상	허니 옐로우(RAL1005)
스레드 가드	스레드가드 포함
직경	300 mm
트레드 폭	80 mm
차축 홀 직경	35 mm
허브 길이	90 mm
차체 너비	80 mm
트레드의 경도(A)	92 Shore A
트레드의 경도(D)	42 Shore D



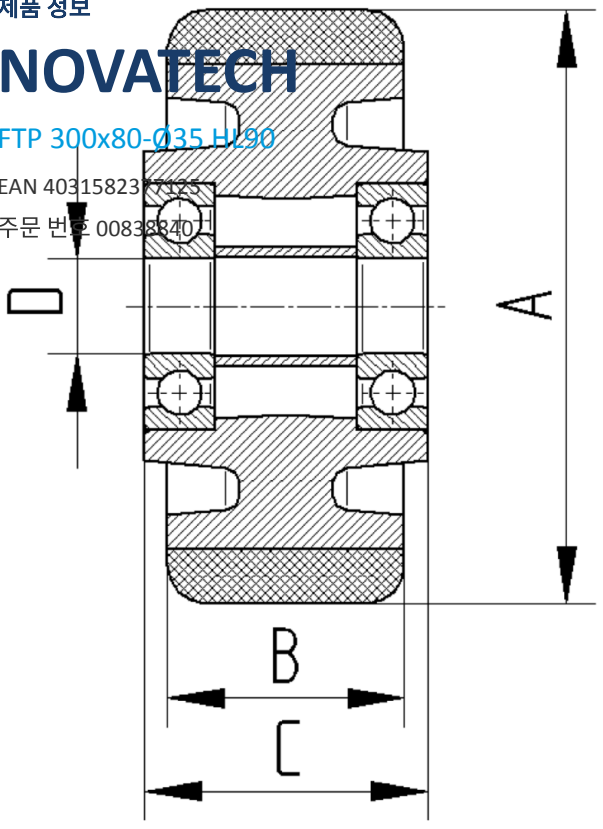
제품 정보

NOVATECH

FTP 300x80-035 H190

EAN 4031582371255

주문 번호 00838840



BETTER MOBILITY. BETTER LIFE.