

INTEGRAL

2046XSX125R36-32S30 D 9002 W

EAN 4031582341270



BETTER MOBILITY. BETTER LIFE.



이미지는 원래 제품과 다를 수 있습니다.

성능

롤 성능	● ● ● ○ ○
움직임 소음	● ● ● ○ ○
내마모성	● ● ● ● ○
부식방지	● ● ● ○ ○

핵심 속성

제품명	Integral
하우징 유형	중양, 토탈락 있는 회전 캐스터
표준	EN12531 - 병원 베드 캐스터
3km/h에서의 적재 용량	150 kg
4km/h에서의 적재 용량	150 kg
전기 전도성	✓
적재 용량 정적	450 kg
온도 범위(최소)	-25 °C
온도 범위(최대)	80 °C
총높이	158 mm
전체 너비	62 mm
전체 체중	0.919 kg
인증	TÜV Süd 로 시험 및 모니터링

휠

차체 재질	폴리아미드, 전기 전도성
트레드 재질	폴리우레탄, 주입, 전기 전도성
베어링	정밀 볼 베어링, 밀봉된
트레드 색상	슬레이트 그레이(유사 RAL7015)
휠 색상	슬레이트 회색(RAL7015)
스레드 가드	통합 스레드가드
직경	125 mm
트레드 폭	32 mm
차체 너비	32 mm
트레드의 경도(A)	91 Shore A
트레드의 경도(D)	40 Shore D



IF 디자인 어워드



레드닷 디자인 어워드

INTEGRAL

2046XSX125R36-32S30 D 9002 W

EAN 4031582341270



BETTER MOBILITY. BETTER LIFE.

하우징

재료	강판, 중
Fork 외형	단힘
스위블 베어링	정밀 볼 베어링
색상	그레이 화이트(RAL9002)
오프셋	35 mm
회전 반경	97.5 mm
회전 간섭	195 mm
돔 직경	62 mm

피팅

피팅 유형	프로파일 ব্যব কাম গুমেই ইন স্টেম, ছোট বর্জন
볼트 직경	32 mm
볼트 길이	51 mm
볼트 나사산 위치	7 mm
볼트 장착 구멍 수량	2
힌트	세척 가능한 침대는 병원 침대 제조업체가 피팅 영역에 밀봉되어야 합니다.

추가 정보

AK-BWA에 따라 세척 가능



IF 디자인
어워드



레드닷 디자인
어워드

INTEGRAL

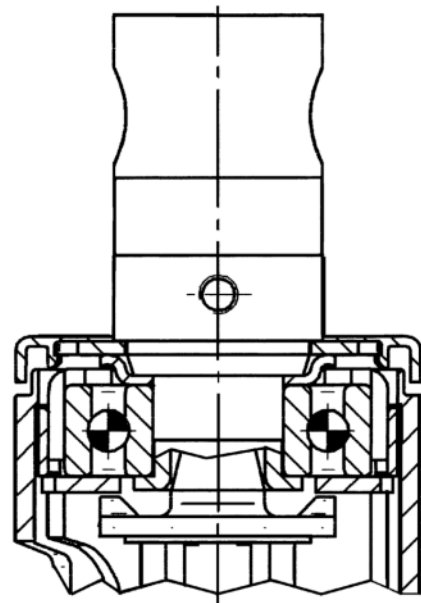
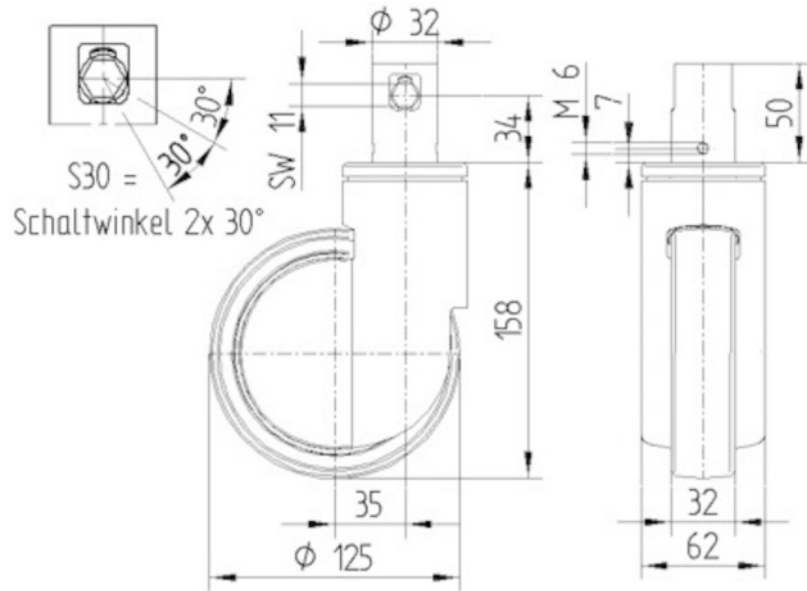
2046XSX125R36-32S30 D 9002 W

EAN 4031582341270



BETTER MOBILITY. BETTER LIFE.

기술 도면



IF 디자인
어워드



레드닷 디자인
어워드