

LINEA LIGHT

5925UAP075L51-10 9002/3000/7015

EAN 4031582353389



BETTER MOBILITY. BETTER LIFE.



La imagen puede diferir del producto original

RENDIMIENTO

Rendimiento del rodillo	● ● ● ● ●
Ruido de movimiento	● ● ● ● ●
Desgaste	● ● ● ● ●
Resistencia a la corrosión	● ● ● ● ●

ATRIBUTOS PRINCIPALES

Nombre del producto	Linea light
Tipo	Rueda giratoria con Freno de rueda
Estándar	EN12528 - Ruedas para muebles
Capacidad de carga a 3 km/h	100 kg
Conductivo eléctrico	No
Inoxidable	No
Capacidad de carga estática	200 kg
Rango de temperatura (mínimo)	-20 °C
Rango de temperatura (máximo)	60 °C
Altura total	75.5 mm
Ancho total	55 mm
Peso total	0.2 kg

SOPORTE

Material de la carcasa	Poliamida
Forma de Horquilla Forma	Soporte de Aro Doble Soporte
Rodamiento giratorio	Vástago giratorio Espiga
Color	Gris y blanco (RAL9002)
Desplazamiento	23 mm
Radio de giro	81 mm
Interferencia de giro	162 mm
Diámetro del domo	30 mm

ARO

Material del cuerpo	Poliamida
Material de la banda de rodadura	Poliuretano, Inyectado
Cojinete	Rodamiento de bolas de precisión
Color Banda de rodadura	Gris pizarra (RAL7015)
Color Aro	Gris pizarra (RAL7015)
Protectores de hilo	Con protector de roscas
Diámetro	75 mm
Ancho de Banda de rodadura	15 mm
Diámetro del agujero del Eje	0 mm
Longitud del cubo	0 mm
Anchura del cuerpo	15 mm
Dureza de la Banda de rodadura (A)	92 Shore A

AJUSTE

Tipo de ajuste	Agujero ciego para conexión B10
Diámetro del agujero del Perno	10 mm



Club
Diseñador
Deutscher



Premio
Interzum



IF Premio
Diseño

LINEA LIGHT

5925UAP075L51-10 9002/3000/7015

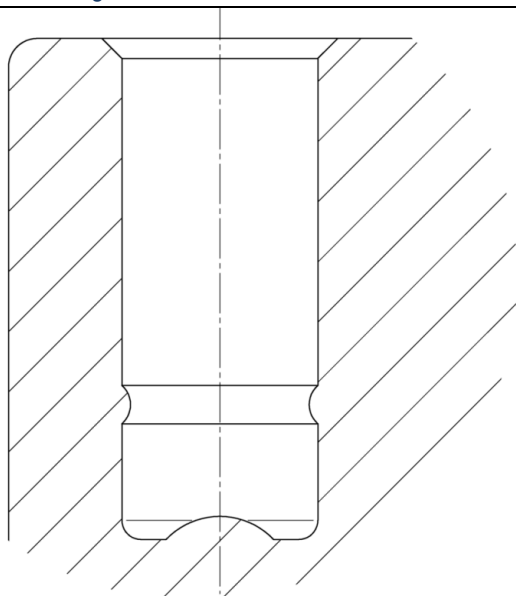
EAN 4031582353389

Número de pedido 00770570

Product Drawings



BETTER MOBILITY. BETTER LIFE.



Club
Diseñador
Deutscher



Premio
Interzum



IF Premio
Diseño