

# INTEGRAL TWIN

2946UAP100R36-32S30 D 9002 4XM6

EAN 4031582302592

Numero d'ordine 00060550



BETTER MOBILITY. BETTER LIFE.



L'immagine può differire dal prodotto originale

## PRESTAZIONI

Prestazioni di rotolamento ●●●●●

Rumore ●●●○○

Attrito ●●●●○

Resistenza alla corrosione ●●●○○

## ATTRIBUTI PRINCIPALI

Nome del prodotto	Integral twin
Tipo	Ruota girevole con freno totale centralizzato
Standard	EN12531 - Ruote per letti ospedalieri
Portata a 3 km/h	125 kg
Portata a 4 km/h	125 kg
Portata statica	375 kg
Intervallo di temperatura (minimo)	-25 °C
Intervallo di temperatura (massimo)	80 °C
Altezza totale	129 mm
Larghezza complessiva	63 mm
Peso complessivo	1,043 kg
Certificazione	Testato e monitorato da TÜV Süd

Premio tedesco  
per il  
DesignPremio Red Dot  
Design

## RUOTA

Materiale del corpo	Poilammide
Materiale del battistrada	Poliuretano, Iniettato
Cuscinetto	Cuscinetti a sfere di precisione
Colore Ruota	Grigio bianco (RAL9002)
Parafili	Con parafili
Diametro	100 mm
Larghezza battistrada	15 mm
Larghezza corpo	15 mm
Durezza del Battistrada (A)	92 Shore A
Durezza del Battistrada (D)	42 Shore D

## SUPPORTO

Materiale	Lamiera di acciaio, media
Forma della forcella	Supporto gemellato
Cuscinetto del supporto	Cuscinetti a sfere di precisione
Colore	Grigio bianco (RAL9002)
Disassamento	31 mm
Raggio di piroettamento	85 mm
Ingombro di piroettamento	170 mm
Diametro cuffia superiore	61,5 mm

## FISSAGGIO

Tipo di fissaggio	Perno con Foro camma per barre profilate, Versione corta
Diametro bullone	32 mm
Lunghezza bullone	51 mm
Posizione della filettatura del bullone	7 mm
Numero fori di fissaggio	4

# INTEGRAL TWIN

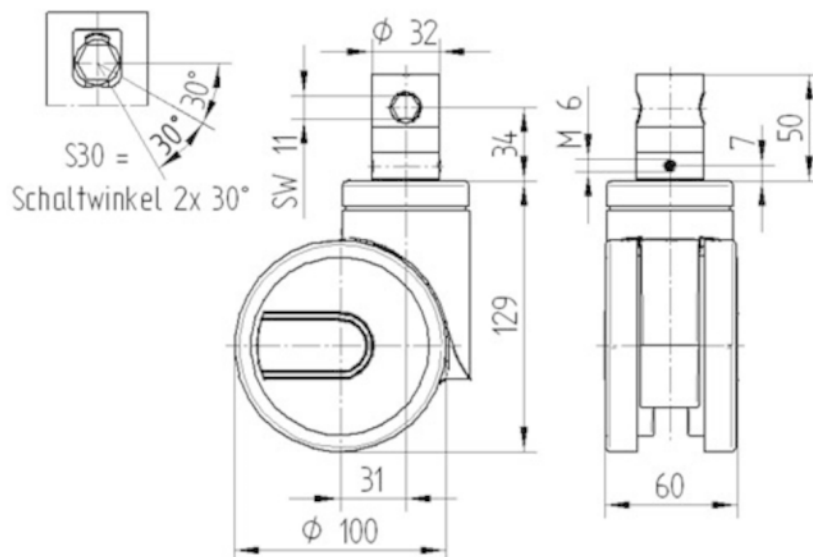
2946UAP100R36-32S30 D 9002 4XM6

EAN 4031582302592  
Numero d'ordine 00060550



BETTER MOBILITY. BETTER LIFE.

## DISEGNI TECNICI



Premio tedesco  
per il  
Design



Premio Red Dot  
Design