

# INTEGRAL ASSIST

ED44ETW150R36-34S35 D 9002 270°

Numărul de comandă 990067061



BETTER MOBILITY. BETTER LIFE.



Imaginea poate fi diferită de produsul original

## PERFORMANȚĂ

Performanța rolei	● ● ● ● ●
Zgomot de mișcare	● ● ● ● ○
Atriție	● ● ● ● ○
Rezistență la coroziune	● ● ● ● ●

## ATRIBUTELE DE BAZĂ

Nume produs	Integral assist
Tip	Rola pivotantă cu sistem de Blocare direcțională
Standard	EN12531 - Roți pentru paturi de spital
Capacitate de încărcare la 4 km/h	150 kg
Conductiv electric	Nu
Inoxidabil	Nu
Compatibil cu WeAssist	1
Capacitate de încărcare statică	450 kg
Interval de temperatură (minim)	-10 °C
Interval de temperatură (maxim)	40 °C
Înălțime totală	183 mm
Lățime totală	110,5 mm
Greutate totală	4,68 kg
Tip de protecție	IPX6 (numai pentru componentele electronice atunci când sunt instalate)
Temperatură ambientală permisă	Temperatură de funcționare între 5 °C și 40 °C, umiditate a aerului între 20% și 80%

## FURCA

Rulment pivotant	Rulment cu bile de precizie
Culoare	Alb gri (RAL9002)
Offset	40 mm
Raza de pivotare	115 mm
Interferență pivotantă	230 mm
Diametru cupolă	110,5 mm

## ROATĂ

Material pentru corp	Oțel, fier
Material al benzii de rulare	Poliuretan, Turnată
Lagăr	Motor Butuc
Benză de rulare	50 mm
Protecție pentru filet	Protecție integrată a filetului
Diametru	150 mm
Duritatea benzii de rulare (A)	85 Pe malul A

## RACORD

Tip ajustare	Tijă cu Gaură pentru came pentru bare de profil, Versiune scurtă
--------------	--

Premiul  
pentru  
Design  
Red Dot

# INTEGRAL ASSIST

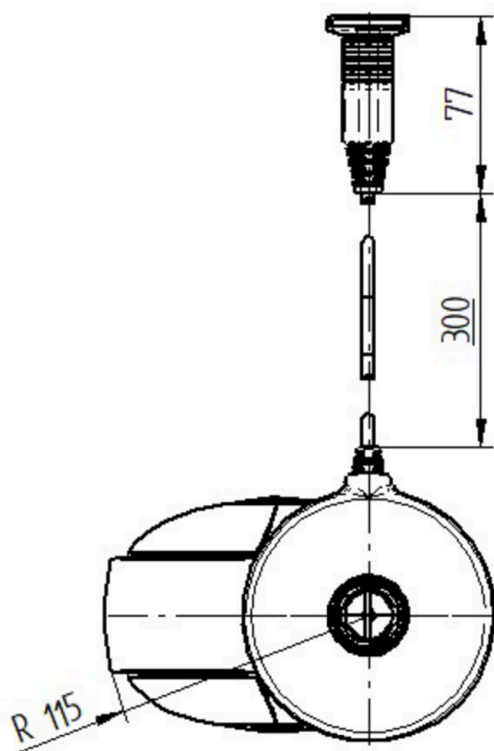
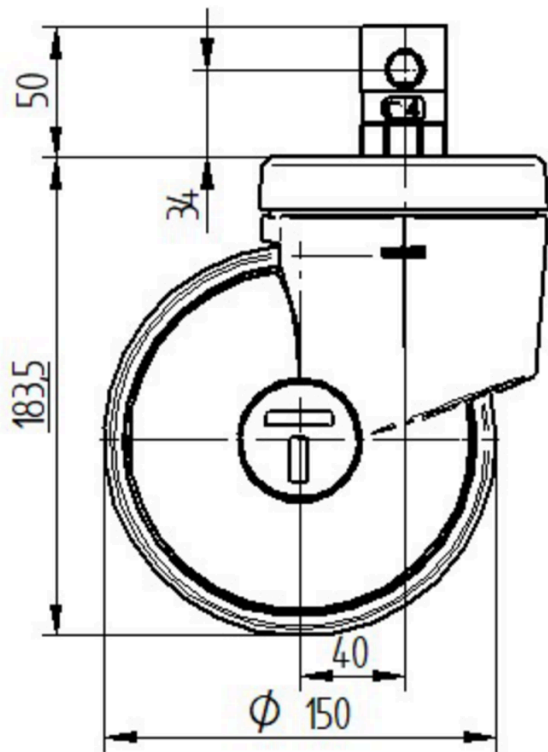
ED44ETW150R36-34S35 D 9002 270°

Numărul de comandă 990067061



BETTER MOBILITY. BETTER LIFE.

## Product Drawings



Premiul  
pentru  
Design  
Red Dot