

# DURATECH

MOP 100x50-Ø20

EAN 4031582320008



BETTER MOBILITY. BETTER LIFE.



Bild kann vom Originalprodukt abweichen

## RAD

Material des Radkörpers	Superschweres Polyamid
Material der Lauffläche	Identisch mit Radkörper
Lager	Präzisionskugellager
Radfarbe	Natürliches Weiß
Fadenschutz	Ohne Fadenschutz
Durchmesser	100 mm
Breite der Lauffläche	50 mm
Achsloch Durchmesser	20 mm
Nabenlänge	60 mm
Breite des Radkörpers	50 mm
Härte der Lauffläche (D)	75 Shore D
Lagertyp	6304

## PERFORMANCE

Laufverhalten	● ● ● ● ●
Fahrgeräusch	● ● ○ ○ ○
Abrieb	● ● ● ● ●
Korrosionsbeständigkeit	● ● ● ○ ○

## HAUPTMERKMALE

Produktname	Duratech
Typ	Rad
Norm	EN12533 - Schwerlastrollen
Tragfähigkeit bei 4 km/h	1680 kg
Tragfähigkeit bei 6 km/h	1400 kg
Elektrisch-leitfähig	Nein
Rostfrei	Nein
Statische Tragfähigkeit	2800 kg
Temperaturbereich (Minimum)	-40 °C
Temperaturbereich (Maximum)	80 °C
Gesamtgewicht	0,7 kg

# DURATECH

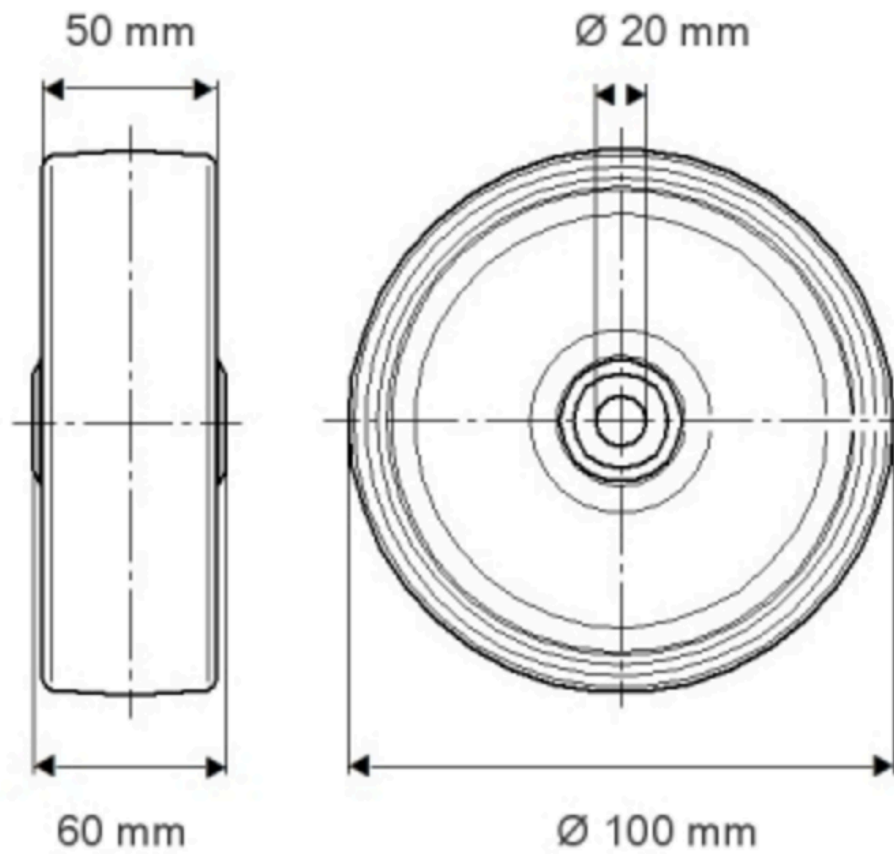
MOP 100x50-Ø20

EAN 4031582320008

Bestellnummer 00801258  
Produktzeichnungen



BETTER MOBILITY. BETTER LIFE.



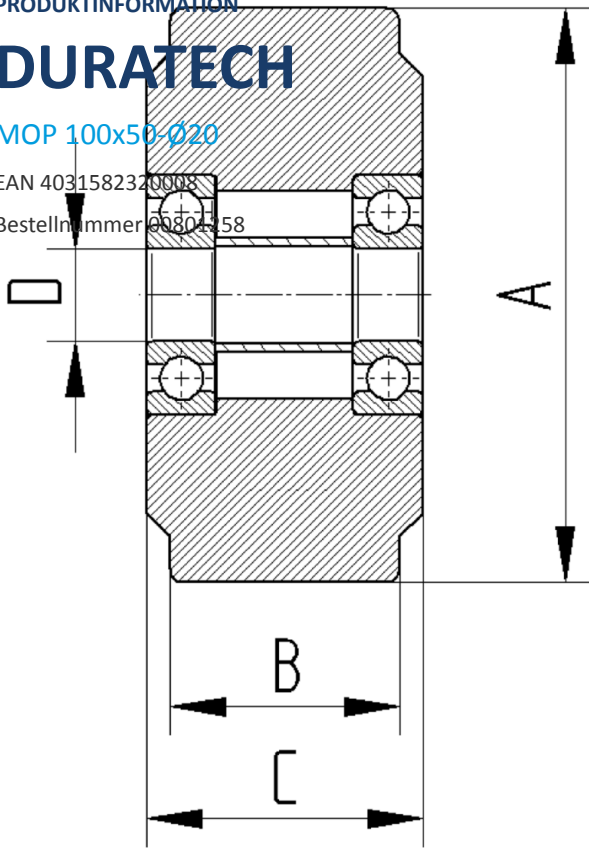
PRODUKTINFORMATION

# DURATECH

MOP 100x50-Ø20

EAN 4031582320008

Bestellnummer 00804458



BETTER MOBILITY. BETTER LIFE.