

LINEA CLINIC

5946UAP150R36-32S30 D 9002 OH175

EAN 4031582371260

Rendelési szám 00061076



BETTER MOBILITY. BETTER LIFE.



A kép eltérhet az eredeti terméktől

TELJESÍTMÉNY

Gördülési ellenállás teljesítménye ●●●●●

Mozgás zajkibocsátása ●●●●○

Kopás ●●●●○

Korrozióálló képesség ●●●○

ALAPVETŐ TULAJDONSÁGOK

Termék neve	Linea clinic
Ház típusa	Központifékes görgő, totálfékkel
Standard	EN12531 - Kórházi ágygörgők
Teherbírás 3 km/h-nál	150 kg
Teherbírás 4 km/h-nál	150 kg
Statikus teherbírás	450 kg
Hőmérséklet-tartomány (minimális)	-10 °C
Hőmérséklet-tartomány (maximális)	40 °C
Összsúly	175 mm
Teljes szélesség	71 mm
Összsúly	1,144 kg
Tanúsítvány	TÜV Süd által tesztelt és ellenőrzött

KERÉK

Felépítmény anyaga	Poliamid
Futófelület anyaga	Fröccsöntött poliuretán
Csapágy	Precíziós golyóscsapágy
Kerék színe	Szürkésfehér (RAL9002)
Szálvédők	Futófelület védelemmel
Átmérő	150 mm
Futófelület szélessége	15 mm
Test szélessége	15 mm
A futófelület keménysége (A)	92 Shore A
A futófelület keménysége (D)	42 Shore D

VÁZ

Anyag	Poliamid
Villa alakja	Ikerkeres villa
Forgócsapágy	Precíziós golyóscsapágy
Szín	Szürkésfehér (RAL9002)
Ellensúlyoz	47,5 mm
Körbeforgás	127 mm
Körbeforgás	254 mm
Kupola átmérője	45,5 mm

SZERELVÉNY

Szerelvény típusa	Csavar furattal profilrudakhoz, rövid verzió
Csavar átmérője	32 mm
Csavar hossza	50 mm
Csavarmenet pozíciója	7 mm
Csavar rögzítőfuratok száma	2

Deutscher
Designer
ClubInterzum
AwardIF
Design
Award

LINEA CLINIC

5946UAP150R36-32S30 D 9002 OH175

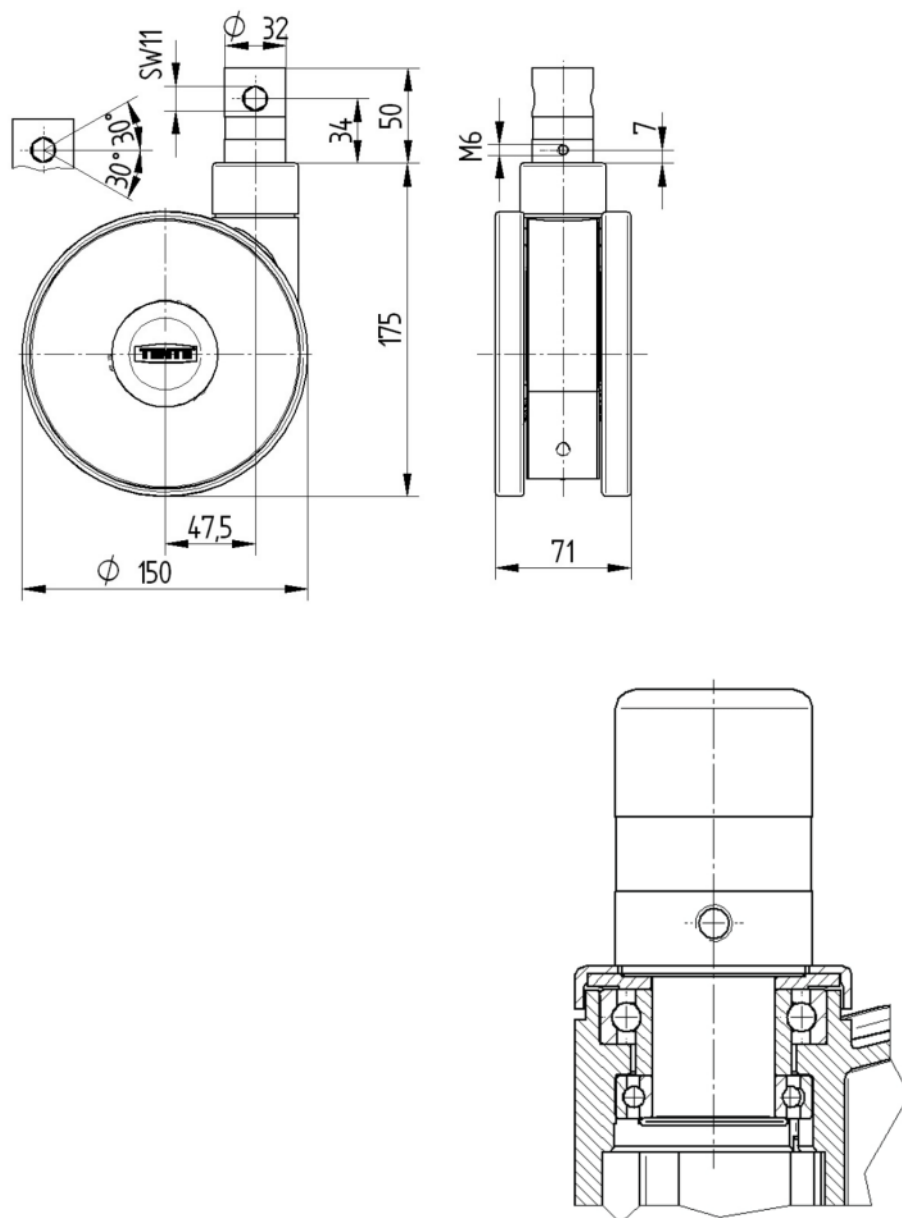
EAN 4031582371260

Rendelési szám 00061076



BETTER MOBILITY. BETTER LIFE.

MŰSZAKI RAJZOK



Deutscher
Designer
Club



Interzum
Award



IF
Design
Award