

INTEGRAL TWIN

2940USX150R05-32

EAN 4031582341706



BETTER MOBILITY. BETTER LIFE.



La imagen puede diferir del producto original

RENDIMIENTO

Rendimiento del rodillo ●●●●●

Ruido de movimiento ●●●○○

Desgaste ●●●●○

Resistencia a la corrosión ●●●○○

ATRIBUTOS PRINCIPALES

Nombre del producto	Integral twin
Tipo	Rueda giratoria Rueda
Estándar	similar EN12531- Ruedas de cama hospitalarias
Capacidad de carga a 3 km/h	150 kg
Capacidad de carga a 4 km/h	150 kg
Conductivo eléctrico	✓
Capacidad de carga estática	300 kg
Rango de temperatura (mínimo)	-30 °C
Rango de temperatura (máximo)	80 °C
Altura total	175 mm
Ancho total	70 mm
Peso total	1,804 kg
Certificación	Probado y supervisado por TÜV Süd

Premio al
Diseño AlemánPremio al
Diseño Red Dot

ARO

Material del cuerpo	Poliamida
Material de la banda de rodadura	Poliuretano, Inyectado, conductor eléctrico
Cojinete	Rodamiento de bolas de precisión, Sellado
Protectores de hilo	Con protector de roscas
Diámetro	150 mm
Ancho de Banda de rodadura	15 mm
Dureza de la Banda de rodadura (D)	40 Shore D

SOPORTE

Material	Chapa de acero, mediana
Forma de Horquilla Forma	Soporte de Aro Doble Soporte
Rodamiento giratorio	Rodamiento de bolas de precisión
Desplazamiento	45 mm
Radio de giro	120 mm
Interferencia de giro	240 mm

AJUSTE

Tipo de ajuste	Sólida Espiga, redonda
Diámetro del Perno	32 mm
Longitud del Perno	45 mm
Sugerencia	El fabricante de camas del hospital debe Sellado las camas lavables en el área de colocación.

INFORMACIÓN ADICIONAL

Lavable según AK-BWA

INTEGRAL TWIN

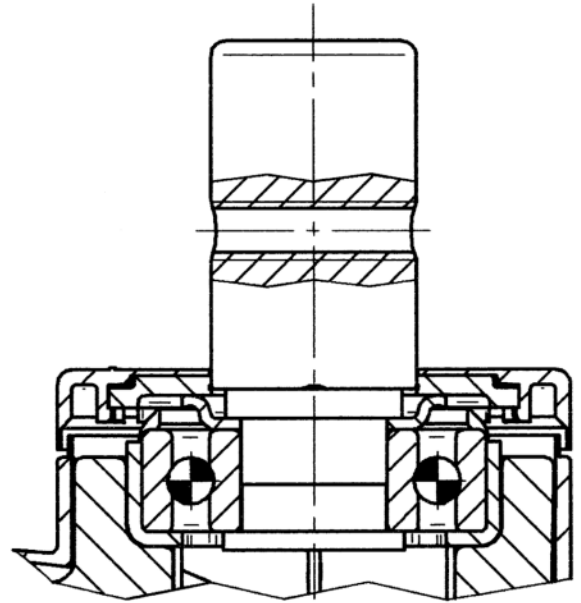
2940USX150R05-32

EAN 4031582341706



BETTER MOBILITY. BETTER LIFE.

DIBUJOS TÉCNICOS



Premio al
Diseño Alemán



Premio al
Diseño Red Dot