

NOVATECH

FTP200x80-Ø25 HL92

EAN 4031582419061



BETTER MOBILITY. BETTER LIFE.



Attēls var atšķirties no oriģinālā produkta

RITENIS

Korpusa materiāls	Čuguns
Protektora materiāls	Poliuretāns, liets
Gūltnis	Cuscinetti a sfera di precisione
Izplešanās armatūra	Ar vītņu aizsargu
Diametrs	200 mm
Protektora platums	80 mm
Ass atveres diametrs	25 mm
Rumbas garums	92 mm
Protektora cietība (A)	92 Krasts A

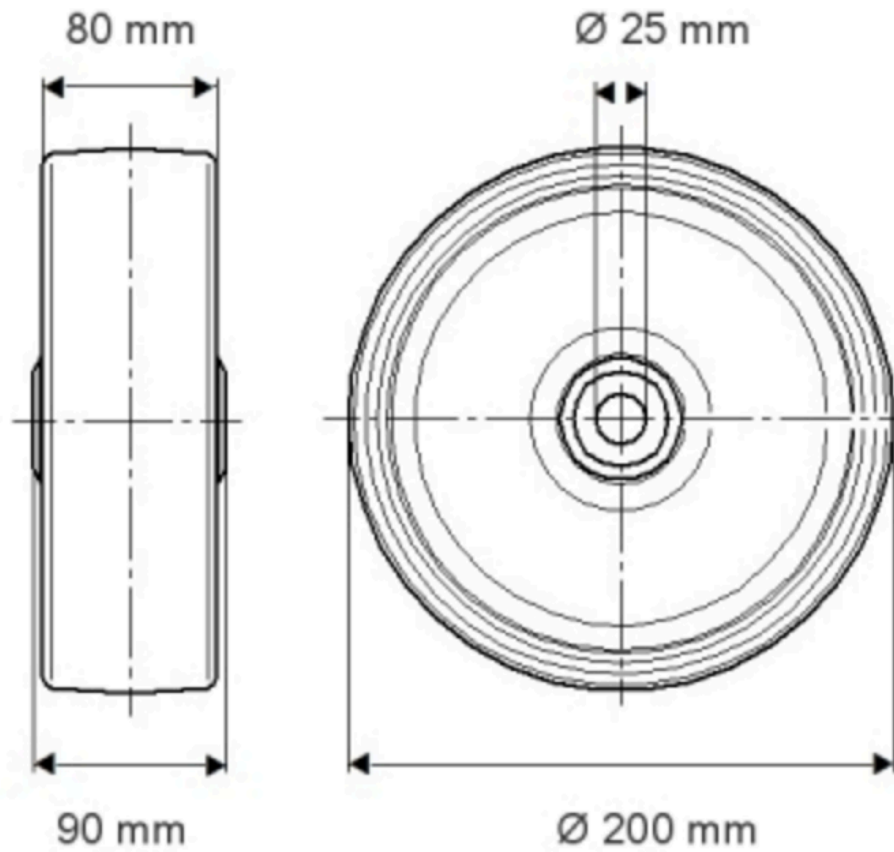
VEIKTSPĒJA

Ruļļa veiktspēja	● ● ● ● ● ○
Kustības troksnis	● ● ● ● ○ ○
Nodilums	● ● ● ● ● ○
Korozijas izturīgs	● ● ● ● ○ ○

PAMATA ATRIBŪTI

Produkta nosaukums	Novatech
Korpusa tips	Ritenis
Standarta	EN12533 - Lielas slodzes atbalsta riteņi
Kravnēsība pie 4 km/h	1680 kg
Kravnēsība pie 6 km/h	1400 kg
Elektrovadītspējīga	Nē
Nerūsējošais	Nē
Statiskā kravnēsība	3360 kg
Temperatūras diapazons (minimālais)	-20 °C
Temperatūras diapazons (maksimālais)	60 °C
Kopējais svars	7,06 kg

Product Drawings

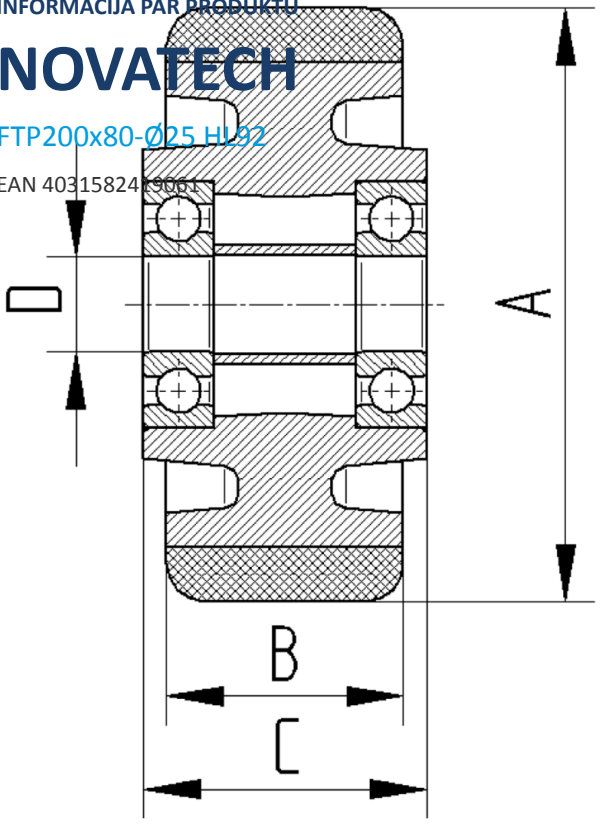


INFORMĀCIJA PAR PRODUKTU

NOVATECH

FTP200x80-Ø25 HI.92

EAN 4031582419061



BETTER MOBILITY. BETTER LIFE.