

LINEA

594CUAP125P30-11 RAL7001

EAN 4031582378306

Número de pedido 00772241



BETTER MOBILITY. BETTER LIFE.



La imagen puede diferir del producto original

RENDIMIENTO

Rendimiento del rodillo ●●●●●

Ruido de movimiento ●●●○○

Desgaste ●●●●○

Resistencia a la corrosión ●●●●○

ATRIBUTOS PRINCIPALES

Nombre del producto	Linea
Tipo	Rueda giratoria con bloqueo combinado
Estándar	EN12530 - Dispositivos Ruedas
Capacidad de carga a 3 km/h	130 kg
Capacidad de carga estática	260 kg
Rango de temperatura (mínimo)	-20 °C
Rango de temperatura (máximo)	60 °C
Altura total	143 mm
Ancho total	82 mm
Peso total	0,985 kg
Certificación	Probado y supervisado por TÜV Süd

ARO

Material del cuerpo	Poliamida
Material de la banda de rodadura	Poliuretano, Inyectado
Cojinete	Rodamiento de bolas de precisión
Protectores de hilo	Con protector de roscas
Diámetro	125 mm
Ancho de Banda de rodadura	20 mm
Dureza de la Banda de rodadura (A)	92 Shore A

SOPORTE

Material	Poliamida
Forma de Horquilla Forma	Soporte de Aro Doble Soporte
Rodamiento giratorio	Rodamiento de bolas de precisión
Color	Gris plateado (RAL7001)
Desplazamiento	40 mm
Radio de giro	129 mm
Interferencia de giro	258 mm
Diámetro del domo	52 mm

AJUSTE

Tipo de ajuste	Agujero para tornillo
Diámetro del agujero del Perno	11 mm



Club Diseñador Deutscher



Premio Interzum



IF Premio Diseño

LINEA

594CUAP125P30-11 RAL7001

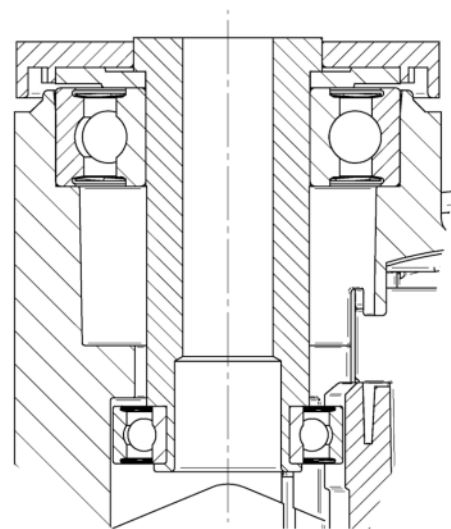
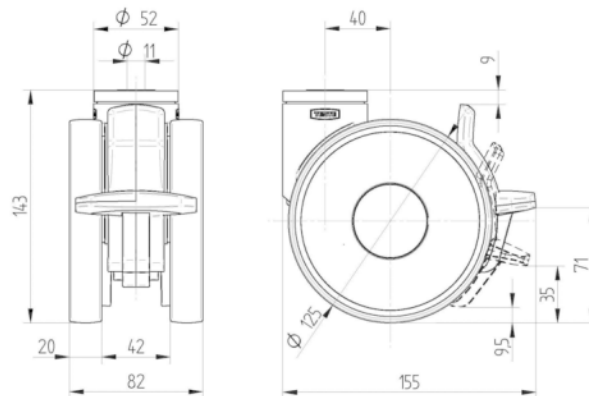
EAN 4031582378306

Número de pedido 00772241



BETTER MOBILITY. BETTER LIFE.

DIBUJOS TÉCNICOS



Club Diseñador
Deutscher



Premio
Interzum



IF Premio
Diseño