

LINEA LIGHT

5920UAP075L51-10 7001/7015/7001

EAN 4031582357677

Rendelési szám 00770569



BETTER MOBILITY. BETTER LIFE.



A kép eltérhet az eredeti terméktől

TEJESÍTMÉNY

Gördülési ellenállás teljesítménye ● ● ● ● ●

Mozgás zajkibocsátása ● ● ● ● ●

Kopás ● ● ● ● ●

Korrozióálló képesség ● ● ● ● ●

ALAPVETŐ TULAJDONSÁGOK

Termék neve	Linea light
Ház típusa	Forgóvillás görgő
Standard	EN12528 - Bútorgörgők
Teherbírás 3 km/h-nál	100 kg
Statikus teherbírás	200 kg
Hőmérséklet-tartomány (minimális)	-20 °C
Hőmérséklet-tartomány (maximális)	60 °C
Összsúly	75,5 mm
Teljes szélesség	55 mm
Összsúly	0,177 kg

KERÉK

Felépítmény anyaga	Poliamid
Futófelület anyaga	Fröccsöntött poliuretán
Csapágó	Precíziós golyóscsapágó
Futófelület színe	Palaszürke (RAL7015)
Kerék színe	Palaszürke (RAL7015)
Szálvédők	Futófelület védelemmel
Átmérő	75 mm
Futófelület szélessége	15 mm
Tengely furat átmérője	0 mm
Kerékagy hossza	0 mm
Test szélessége	15 mm
A futófelület keménysége (A)	92 Shore A

VÁZ

Anyag	Poliamid
Villa alakja	Ikerkeres villa
Forgócsapágó	Csap, forgatható
Szín	Ezüstsürke (RAL7001)
Ellensúlyoz	23 mm
Körbeforgás	65 mm
Körbeforgás	130 mm
Kupola átmérője	30 mm

SZERELVÉNY

Szerelvénny típusa	Zsákfurat B10 szerelvényhez
Csavar furat átmérője	10 mm

Deutscher
Designer
ClubInterzum
AwardIF
Design
Award

LINEA LIGHT

5920UAP075L51-10 7001/7015/7001

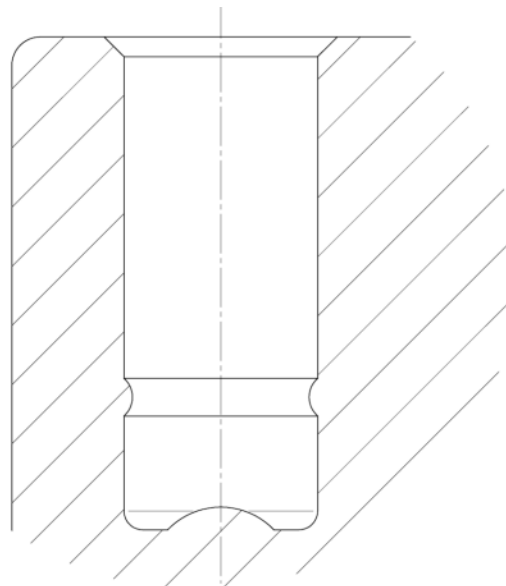
EAN 4031582357677

Rendelési szám 00770569



BETTER MOBILITY. BETTER LIFE.

MŰSZAKI RAJZOK



Deutscher
Designer
Club



Interzum
Award



IF
Design
Award