

## LINEA CLINIC

5946UAC125R36-32S30OH150 4xM6

EAN 4031582360028



BETTER MOBILITY. BETTER LIFE.



A kép eltérhet az eredeti terméktől

## TELJESÍTMÉNY

Gördülési ellenállás teljesítménye ●●●●●

Mozgás zajkibocsátása ●●●○○

Kopás ●●●●●○

Korrozióálló képesség ●●●●●○

## ALAPVETŐ TULAJDONSÁGOK

Termék neve	Linea clinic
Ház típusa	Központifékes görgő, totálfékkel
Standard	hasonló EN12531- Kórházi ágygörgők
Teherbírás 3 km/h-nál	150 kg
Teherbírás 4 km/h-nál	150 kg
Elektromosan vezető	Nem
Rozsdamentes	Igen
Statikus teherbírás	300 kg
Hőmérséklet-tartomány (minimális)	-20 °C
Hőmérséklet-tartomány (maximális)	80 °C
Összsúly	0,95 kg
Teljes szélesség	71 mm
Tanúsítvány	TÜV Süd által tesztelt és ellenőrzött

## VÁZ

A ház anyaga	Poliamid
Villa alakja	Ikerkeres villa
Forgócsapágó	Precíziós golyóscsapágó
Ellensúlyoz	40 mm
Körbeforgás	205 mm

## KERÉK

Felépítmény anyaga	Poliamid
Futófelület anyaga	Fröccsöntött poliuretán
Csapágó	Precíziós golyóscsapágó, rozsdamentes
Szálvédők	Futófelület védelemmel
Átmérő	125 mm
Futófelület szélessége	15 mm
A futófelület keménysége (A)	92 Shore A

## SZERELVÉNY

Szerelvény típusa	Csap furattal profilrudakhoz, rövid verzió
Csavar átmérője	32 mm
Csavar hossza	50 mm
Tippek	A mosható ágyakat a kórházi ágy gyártójának a felfüggesztési területen tömíteni kell

Deutscher  
Designer  
ClubInterzum  
Awardproduct  
design  
awardIF Design  
Award

# LINEA CLINIC

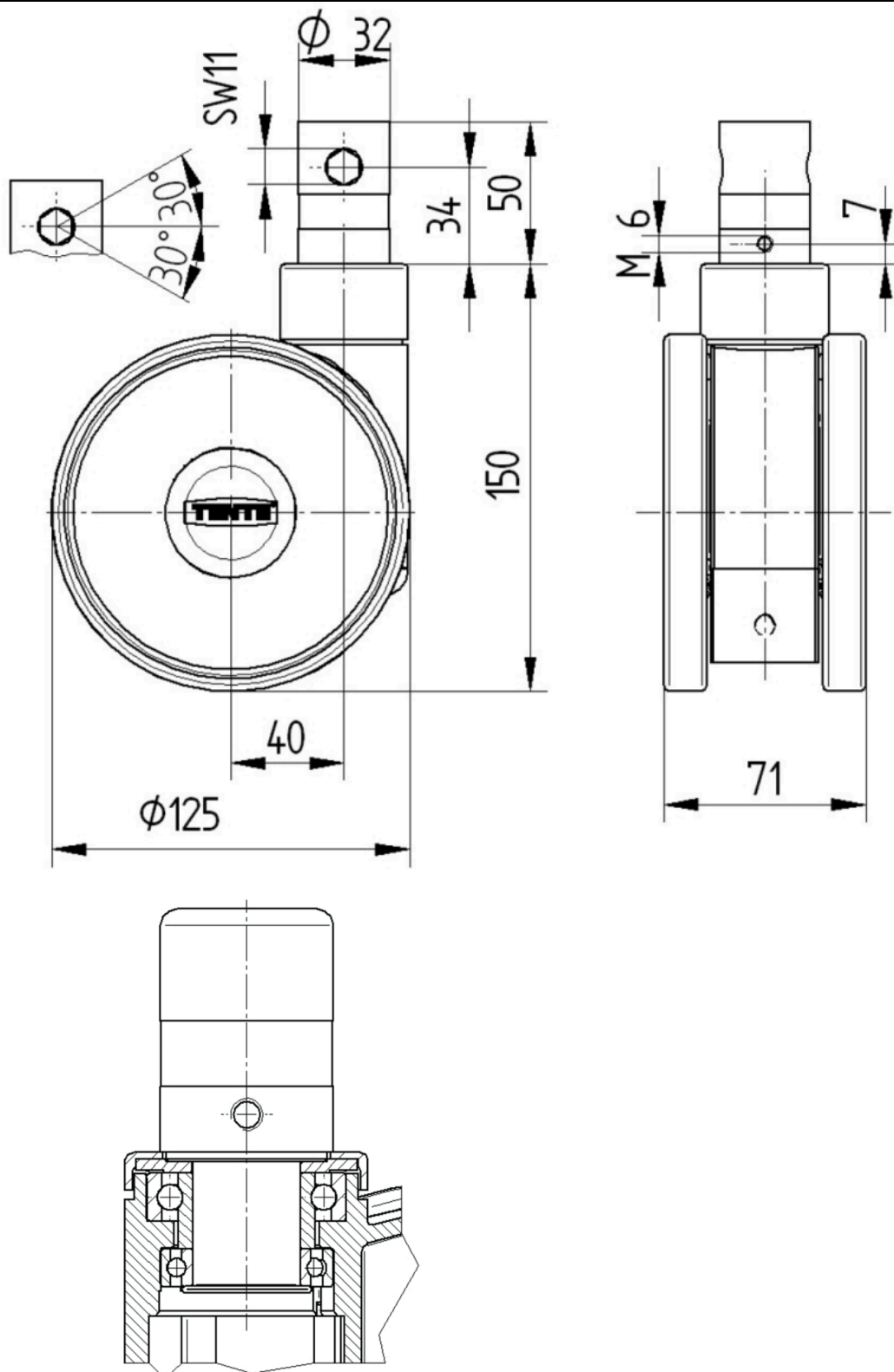
5946UAC125R36-32S30OH150 4xM6

EAN 4031582360028



BETTER MOBILITY. BETTER LIFE.

Product Drawings



Deutscher  
Designer  
Club



Interzum  
Award



product  
design  
award

IF Design  
Award