

ALPHA

3470UVH080P62

EAN 4031582304725

Número de encomenda 00001196



A imagem pode diferir do produto original

DESEMPENHO

Desempenho do rolamento ●●●○○

Ruído de movimento ●●●○○

Desgaste ●●●○○

Resistência à corrosão ●●●○○

ATRIBUTOS PRINCIPAIS

Nome do produto	Alpha
Tipo	Rodízio giratório
Padrão	EN12532 - Equipamentos de Transporte
Capacidade de carga a 4 km/h	100 kg
Capacidade de carga estática	200 kg
Intervalo de temperatura (mínimo)	-20 °C
Intervalo de temperatura (Máximo)	80 °C
Altura total	108 mm
Largura geral	75 mm
Peso geral	0,724 kg



BETTER MOBILITY. BETTER LIFE.

RODA

Material do centro da roda	Poliamida
Material do piso da roda	Borracha sólida, preta
Rolamento	Rolamento liso
Eixo	Aparafusado com porca
Cor da Roda	Preto grafite (RAL9011)
Anti-fios	Com anti-fios
Diâmetro	80 mm
Largura do Piso	35 mm
Largura do corpo	35 mm
Dureza do Piso (A)	90 Shore A
Dureza do Piso (D)	39 Shore D

SUPORTE

Material	Folha de aço, pesada
Em Forma de Garfo	Amplio
Rolamento giratório	Duas filas de esferas
Cor	Passivada a azul
Offset	40 mm
Raio giratório	80 mm
Interferência giratória	160 mm
Diâmetro do dome	75 mm

ENCAIXE

Tipo de fixação	Placa de fixação retangular
Comprimento da placa	105 mm
Largura da placa	80 mm
Comprimento do furo da placa (mínimo)	77 mm
Comprimento do furo da placa (Máximo)	60 mm
Largura do furo da placa (Mínimo)	77 mm
Largura do furo da placa (Máximo)	80 mm
Diâmetro do furo da placa	9 mm

ALPHA

3470UVH080P62

EAN 4031582304725

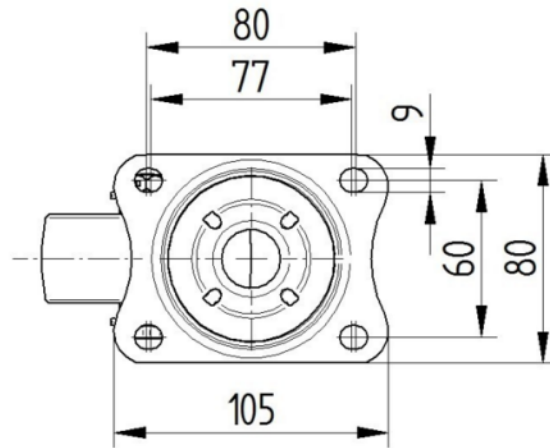
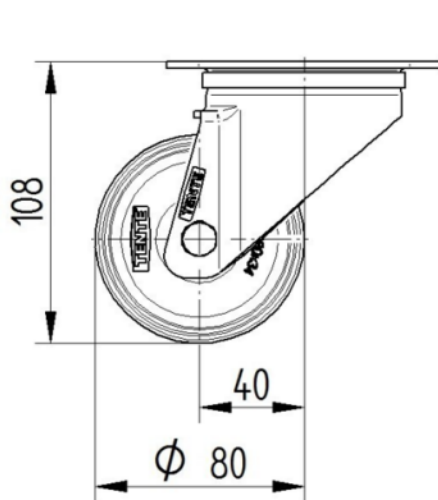
Número de encomenda 00001196



BETTER MOBILITY. BETTER LIFE.

DESENHOS TÉCNICOS

3470U00080P62-neu



Platte 3470-080P62-105x80

