

LINEA SAFETY

592DUAP075L51-10 RAL9002

EAN 4031582358252



BETTER MOBILITY. BETTER LIFE.



画像は元の製品と異なる場合があります

パフォーマンス

回転性能	●●●○○
動きのノイズ	●●●○○
摩擦	●●●○○
耐食性	●●●●○

コア属性

製品名	Linea safety
ハウジングタイプ	自動ロックシステム
標準	EN12528 - 家具用キャスター
3km/hの耐荷重	100 kg
導電性	いいえ
ステンレス	いいえ
静荷重	200 kg
温度範囲 (最小)	-20 °C
最大温度範囲	60 °C
取付高	75.5 mm
全幅	55 mm
総重量	0.18 kg

ハウジング

住宅用建材	ポリアミド
フォーク形状	双輪ハウジング
旋回ベアリング	ステム、旋回
色	グレーホワイト (RAL9002)
オフセット	23 mm
旋回半径	66 mm
旋回径	132 mm
ドーム径	30 mm
ヒント	23Nで解除、バネストローク長8mm。

車輪

本体材質	ポリアミド
トレッド材質	ポリウレタン、樹脂成型
ベアリング	精密ボールベアリング
スレッドガード	スレッドガード付き
直径	75 mm
トレッド幅	15 mm

フィッティング

フィッティングタイプ	B10用止まり穴
ボルト穴径	10 mm

ドイツ
デザイナー
クラブインター
ツム賞product
design
awardIFデザイ
ン賞

LINEA SAFETY

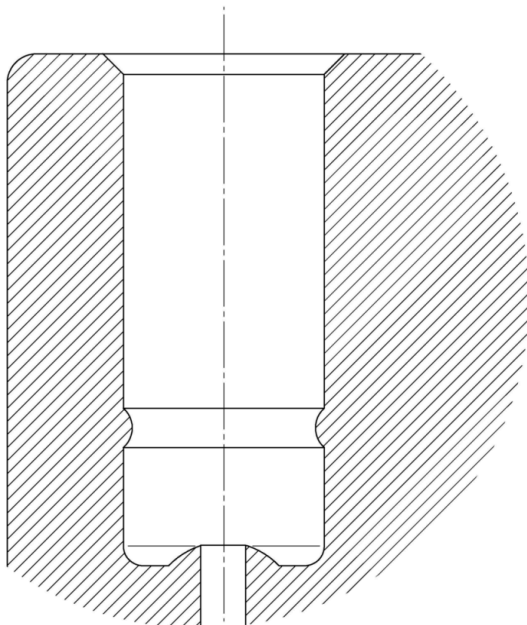
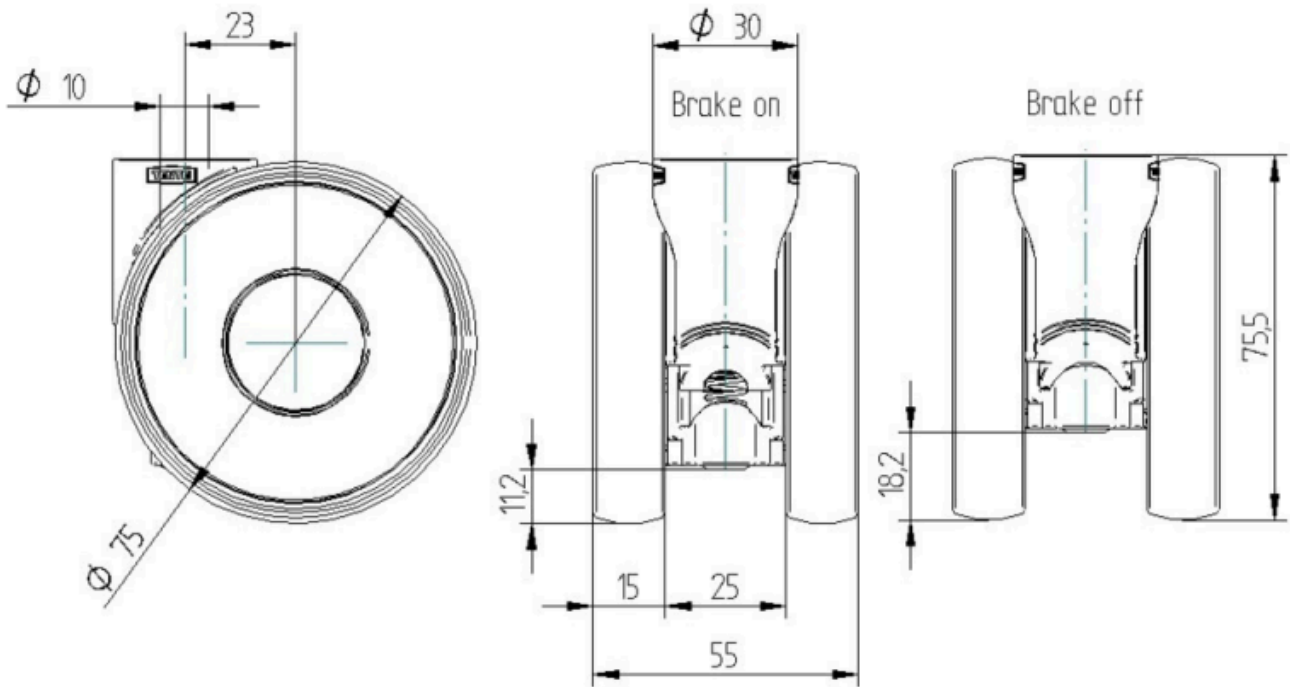
592DUAP075L51-10 RAL9002

EAN 4031582358252



BETTER MOBILITY. BETTER LIFE.

Product Drawings



ドイツ
デザイナー
クラブ



インター
ツム賞



product
design
award

IFデザイ
ン賞