

ALPHA

3477PJP125P62 65A

EAN 4031582409734

Número de encomenda 00061826



BETTER MOBILITY. BETTER LIFE.



A imagem pode diferir do produto original

DESEMPENHO

Desempenho do rolamento ●●●○○

Ruído de movimento ●●●●●

Desgaste ●●●○○

Resistência à corrosão ●●●○○

ATRIBUTOS PRINCIPAIS

| | |
|-----------------------------------|--------------------------------------|
| Nome do produto | Alpha |
| Tipo | Rodízio giratório com travão total |
| Padrão | EN12532 - Equipamentos de Transporte |
| Capacidade de carga a 4 km/h | 180 kg |
| Capacidade de carga estática | 360 kg |
| Intervalo de temperatura (mínimo) | -20 °C |
| Intervalo de temperatura (Máximo) | 60 °C |
| Altura total | 155 mm |
| Largura geral | 75 mm |
| Peso geral | 1,137 kg |

RODA

| | |
|----------------------------|----------------------------------|
| Material do centro da roda | Polipropileno |
| | macio |
| Material do piso da roda | Borracha termoplástica |
| Rolamento | Rolamento de esferas de precisão |
| Eixo | Aparafusado com porca |
| Cor da Roda | Cinza prateado (RAL7001) |
| Anti-fios | Com anti-fios |
| Diâmetro | 125 mm |
| Largura do Piso | 40 mm |
| Largura do corpo | 40 mm |
| Dureza do Piso (A) | 65 Shore A |

SUPORTE

| | |
|-------------------------|-----------------------|
| Material | Folha de aço, pesada |
| Em Forma de Garfo | Amplio |
| Rolamento giratório | Duas filas de esferas |
| Cor | Passivada a azul |
| Offset | 40 mm |
| Raio giratório | 123 mm |
| Interferência giratória | 246 mm |
| Diâmetro do dome | 75 mm |

ENCAIXE

| | |
|---------------------------------------|-----------------------------|
| Tipo de fixação | Placa de fixação retangular |
| Comprimento da placa | 105 mm |
| Largura da placa | 80 mm |
| Comprimento do furo da placa (mínimo) | 77 mm |
| Comprimento do furo da placa (Máximo) | 60 mm |
| Largura do furo da placa (Mínimo) | 77 mm |
| Largura do furo da placa (Máximo) | 80 mm |
| Diâmetro do furo da placa | 9 mm |

ALPHA

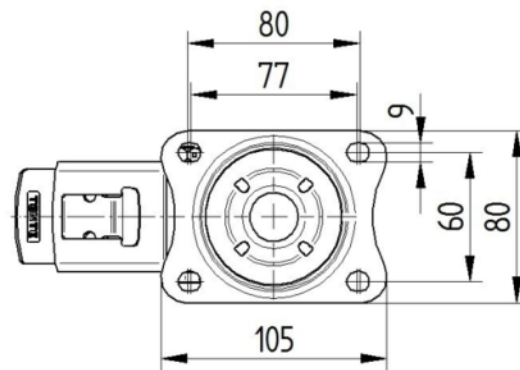
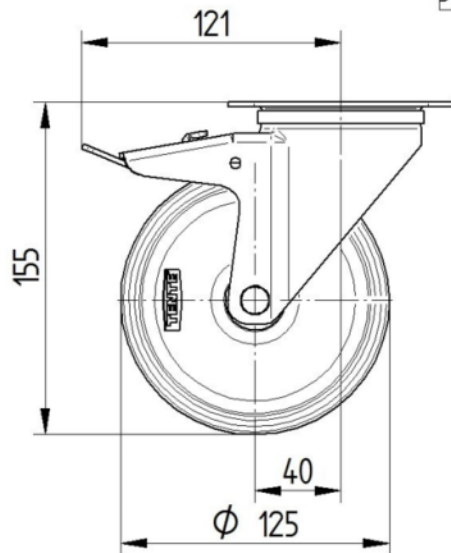
3477PJP125P62 65A

EAN 4031582409734

Número de encomenda 00061826

DESENHOS TÉCNICOS

3477U00125P62-neu



Platte 3470-080P62-105x80

