

INTEGRAL TWIN

2940USX125R05-28

EAN 4031582341379



BETTER MOBILITY. BETTER LIFE.



Obrázek se může lišit od původního produktu

VÝKON

Valivý odpor ●●●●●

Hlučnost ●●●○○

Opatřebení ●●●●○

Odolné vůči korozi ●●●○○

ZÁKLADNÍ ATRIBUTY

Název produktu	Integral twin
Typ	Otočné Kolečko
Norma	podobná EN12531 - Kolečka nemocničních lůžek
Nosnost 3 km/h	125 kg
Nosnost 4 km/h	125 kg
Elektrické vodivé	✓
Statická Nosnost	250 kg
Rozsah teploty (minimální)	-30 °C
Teplotní rozsah (maximální)	80 °C
Celková výška	150 mm
Stavební výška	60 mm
Celková hmotnost	1,24 kg
Certifikace	Testováno a monitorováno pomocí TÜV Süd

Německá cena
za
DesignOcenění Red
Dot
Design
Award

KOLO

Materiál středu	Polyamid
Materiál běhounu	Polyuretan, Vstříknuty, elektricky vodivý
Ložisko	Přesné kuličkové ložisko, Zapečetěné
Ochranná krytka	S ložiskovým pouzdrem
Průměr	125 mm
Šířka Běhoun	12 mm
Tvrdost Běhoun (D)	40 Shore D

UCHYCENÍ

Materiál	Ocelový plech, střední
Tvar Vídlice	Uchycení dvou Kolo
Otočné ložisko	Přesné kuličkové ložisko
Vyosení	37,5 mm
Poloměr otáčení	100 mm
Průměr otáčení	200 mm

MONTÁŽ

Typ uchycení	Pevný Přírubový čep kulatý
Průměr čepu	28 mm
Délka čepu	45 mm
Informace	Omyvatelná lůžka musí být v místě montáže Zapečetěné výrobcem nemocničního lůžka.

DALŠÍ INFORMACE

Omyvatelné podle AK-BWA

INTEGRAL TWIN

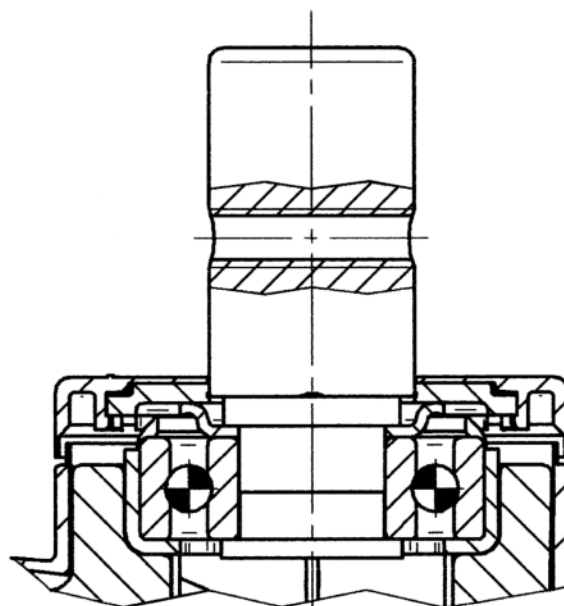
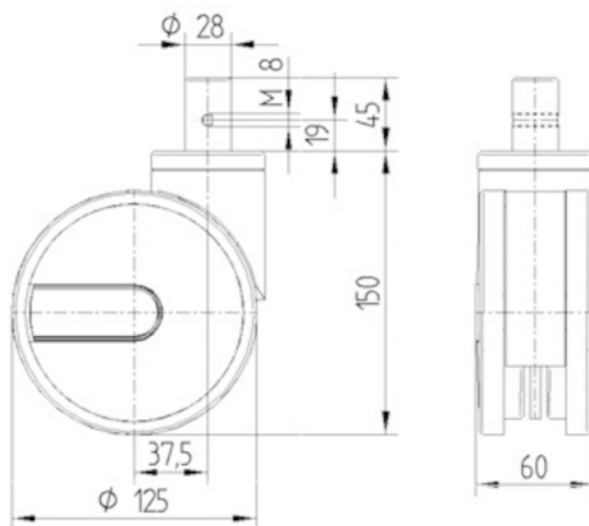
2940USX125R05-28

EAN 4031582341379



BETTER MOBILITY. BETTER LIFE.

TECHNICKÉ VÝKRESY



Německá cena
za
Design



Ocenění Red
Dot
Design
Award