

LEVINA

5371UAP100P50

EAN 4031582358810



BETTER MOBILITY. BETTER LIFE.



A imagem pode diferir do produto original

DESEMPENHO

Desempenho do rolamento ●●●○○

Ruído de movimento ●●●●○

Desgaste ●●●●○

Resistência à corrosão ●●●●○

ATRIBUTOS PRINCIPAIS

Nome do produto	Levina
Tipo	Rodízio giratório com travão direcional
Padrão	EN12530 - Rodízios para Dispositivos
Capacidade de carga a 3 km/h	100 kg
Capacidade de carga estática	200 kg
Intervalo de temperatura (mínimo)	-10 °C
Intervalo de temperatura (Máximo)	40 °C
Altura total	137 mm

RODA

Material do centro da roda	Poliamida
Material do piso da roda	Poliuretano, Injetado
Rolamento	Rolamento de esferas de precisão
Anti-fios	Com anti-fios
Diâmetro	100 mm
Largura do Piso	32 mm
Dureza do Piso (D)	40 Shore D

SUPORTE

Material	Poliamida
Em Forma de Garfo	Estreito
Rolamento giratório	Duas filas de esferas
Offset	36 mm
Raio giratório	98 mm
Interferência giratória	196 mm

ENCAIXE

Tipo de fixação	Placa de fixação retangular
Comprimento da placa	77 mm
Largura da placa	67 mm
Comprimento do furo da placa (mínimo)	56 mm
Comprimento do furo da placa (Máximo)	61,5 mm
Largura do furo da placa (Mínimo)	46,5 mm
Largura do furo da placa (Máximo)	51,5 mm
Diâmetro do furo da placa	8,5 mm



Prémio de Design universal



Clube Design Deutscher

LEVINA

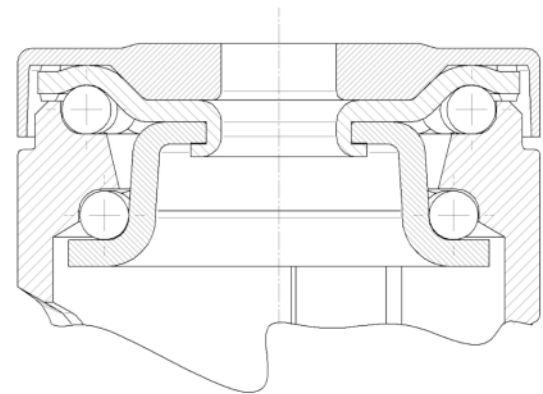
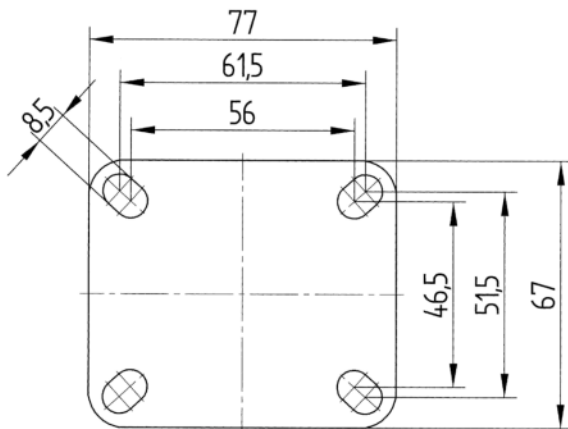
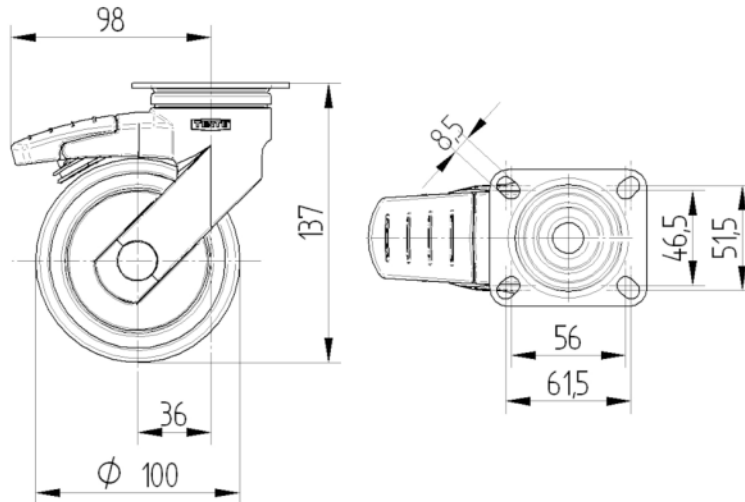
5371UAP100P50

EAN 4031582358810



BETTER MOBILITY. BETTER LIFE.

DESENHOS TÉCNICOS



Prémio de Design universal



Clube Design Deutscher