

LINEA LOAD

5945UAP050L51-8 LOAD 7001

EAN 4031582421613



BETTER MOBILITY. BETTER LIFE.



Afbeelding kan afwijken van het oorspronkelijke product

PRESTATIES

Rolprestaties	● ● ● ● ●
Bewegingsgeluid	● ● ● ● ○
Slijtage	● ● ● ● ●
Corrosiebestendigheid	● ● ● ● ○

KERNKENMERKEN

Productnaam	Linea load
Type	Wielen met Wielslot
Standaard	EN12530 - Hulpmiddelen zwenkwielen
Draagvermogen bij 3 km/h	100 kg
Statisch draagvermogen	200 kg
Temperatuurbereik (minimaal)	-10 °C
Temperatuurbereik (maximaal)	40 °C
Totale hoogte	50,5 mm
Totale breedte	47,5 mm
Totaal gewicht	0,092 kg

WIEL

Materiaal wielkern	Polyamide
Materiaal loopvlak	Polyurethaan, Gespoten
Lagering	Precisie kogellagers
Afdekkapjes	Met draadbeschermer
Diameter	50,5 mm
Breedte Loopvlak	13 mm
Hardheid van het Loopvlak (A)	92 Shore A

BEHUIZING

Materiaal	Polyamide
Vork Vorm	Behuizing met twee Wiel
Zwenklager	Precisie kogellagers
Kleur	Zilvergrijs (RAL7001)
Zwenk radius	51 mm
Draaicirkel	102 mm
Diameter koepel	23 mm

FITTING

Type bevestiging	Blind gat voor B10-fitting
Boutgat diameter	8 mm



Deutscher
Ontwerper
Club



Interzum
Award



IF
Design
Award

LINEA LOAD

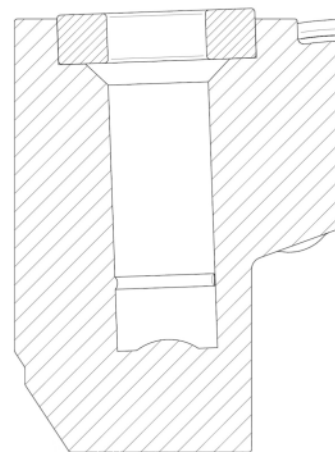
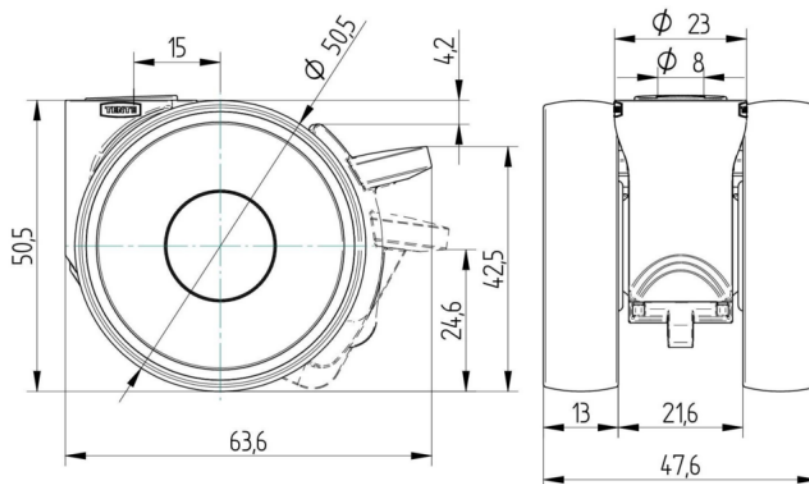
5945UAP050L51-8 LOAD 7001

EAN 4031582421613



BETTER MOBILITY. BETTER LIFE.

TECHNISCHE TEKENINGEN



Deutscher
Ontwerper
Club



Interzum
Award



IF
Design
Award