

ALPHA

3470UOR080P62 TFR

EAN 4031582390087



BETTER MOBILITY. BETTER LIFE.



Slika se može razlikovati od originalnog proizvoda

PERFORMANSE

Performanse kotrljanja ●●●○○

Buka u pokretu ●●●○○

Ishrana ●●●●●

otpornost na rdju ●●●○○

OSNOVNI ATRIBUTI

Naziv proizvoda	Alpha
Tip	Okretanje Tocak
Standard	EN12532 - transportna oprema
Nosivost na 4 km/h	200 kg
Statički Nosivost	400 kg
Temperaturni opseg (Minimalno)	-25 °C
Opseg temperature (maksimalni)	80 °C
Sveukupna visina	108 mm
Ukupna težina	0,706 kg

TOCAK

Materijal za telo	poliamid
materijal omotaca	Identično sa telom Tocak
Nošenje	kotrljajući lezaj
osovina	Završena sa navrtkom
stitnici omotaca	Bez stražara
Prečnik	80 mm
Širina omotac	30 mm
Teškoća gazećeg omotac (D)	75 Šor D

KUCISTE

Materijal	Čelični list, težak
oblik viljuska	siroko
okretni lezaj	Dve lopte
ofset	44,5 mm
okretni radijus	84,5 mm
Otpor okretanju	160 mm

PRILAGOĐAVANJE

Tip uklapanja	Pravougaona ploča
Dužina ploče	105 mm
Širina ploče	80 mm
Dužina otvora ploče (Minimalno)	77 mm
Dužina otvora ploče (maksimalna)	80 mm
Širina otvora ploče (maksimalna)	60 mm
Prečnik otvora ploče	9 mm

ALPHA

3470UOR080P62 TFR

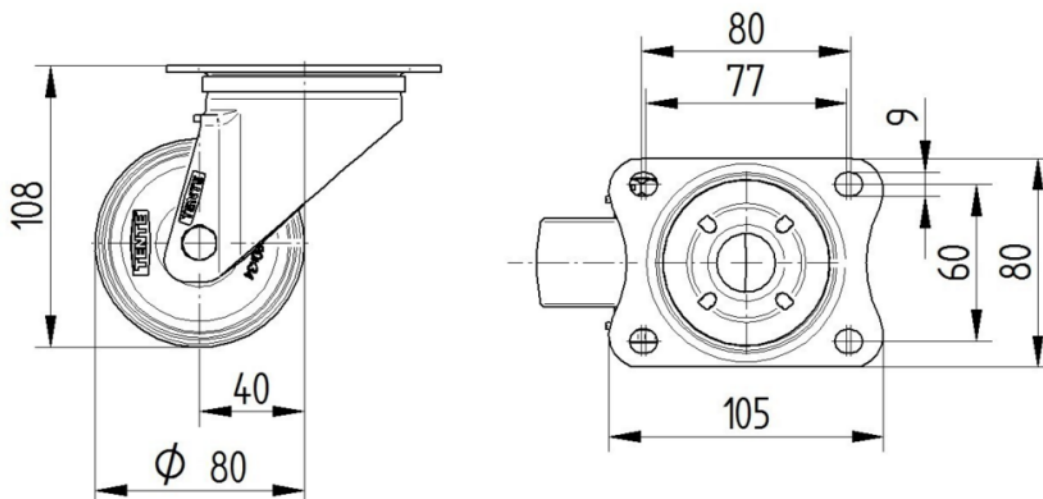
EAN 4031582390087



BETTER MOBILITY. BETTER LIFE.

TEHNIČKI CRTEŽI

3470U00080P62-neu



Platte 3470-080P62-105x80

