

NOVATECH

ITP150x50-Ø25-SH80A convexe

EAN 4031582329537



BETTER MOBILITY. BETTER LIFE.



L'image peut différer du produit d'origine

ROUE

Tread profile	convexe
Matériau du corps	Aluminium
Bandage	Polyuréthane, Coulé
Roulement	Roulement à billes de précision
Pare-fils	Sans protège-filet
Diamètre	150 mm
Largeur du Bandage	50 mm
Diamètre du trou de l'Axe	25 mm
Longueur de moyeu	60 mm
Dureté du Bandage (A)	80 Shore A

PERFORMANCE

Performance du rouleau	● ● ● ● ○ ○
Bruit de mouvement	● ● ● ● ○ ○
Attrition	● ● ● ● ● ○
Résistance à la corrosion	● ● ● ● ○ ○

ATTRIBUTS DE BASE

Nom du produit	Novatech
Type	Roue
Standard	EN12532 - Équipement de transport
Capacité de charge à 4 km/h	500 kg
Capacité de charge à 6 km/h	400 kg
Conducteur électrique	Non
Inoxydable	Non
Statique Capacité de charge	1000 kg
Plage de température (minimale)	-10 °C
Plage de température (maximale)	60 °C

NOVATECH

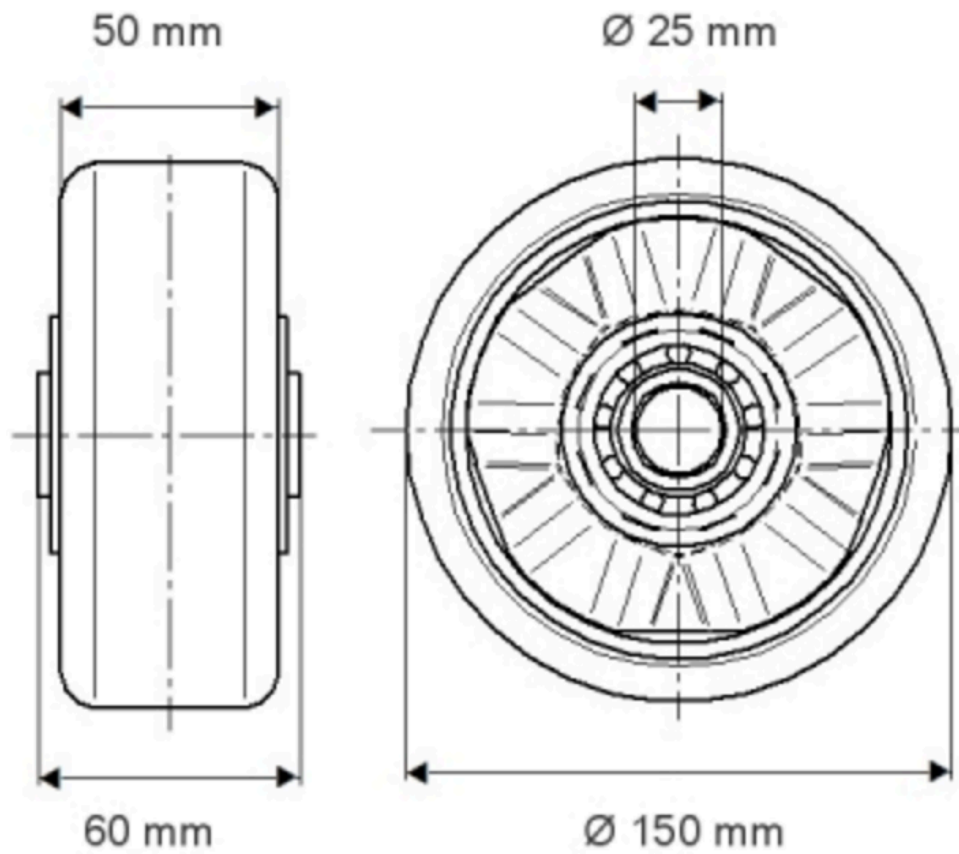
ITP150x50-Ø25-SH80A convex

EAN 4031582329537



BETTER MOBILITY. BETTER LIFE.

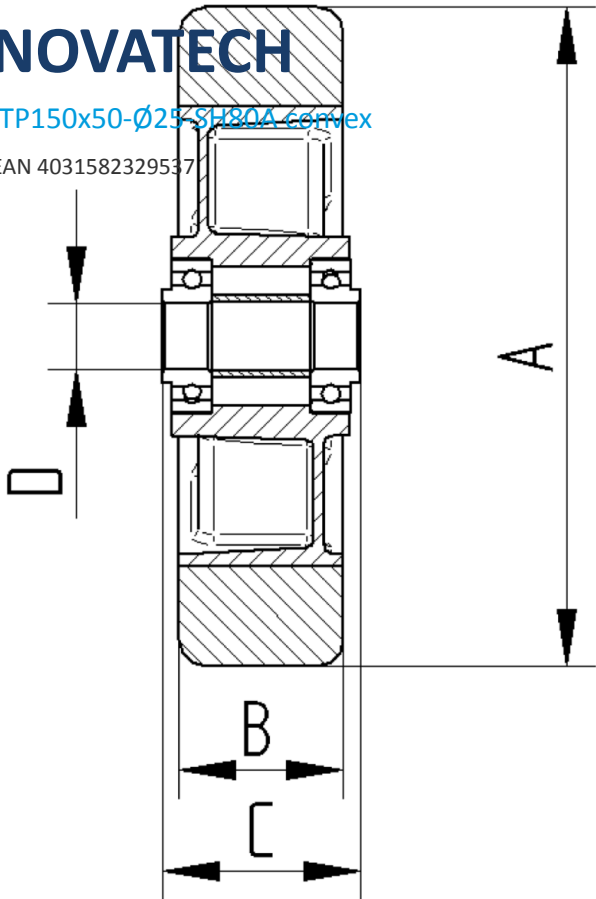
Product Drawings



NOVATECH

ITP150x50-Ø25-SH80A convex

EAN 4031582329537



BETTER MOBILITY. BETTER LIFE.