

LEVINA

5371PIO125P30-13 XL

EAN 4031582382150



BETTER MOBILITY. BETTER LIFE.



Изображение может отличаться от оригинального продукта

ПРОИЗВОДИТЕЛЬНОСТЬ

Производительность рулона ●●●○○

Шум движения ●●●○○

Исчезновение ●●●○○

Устойчивость к коррозии ●●●○○

ОСНОВНЫЕ АТРИБУТЫ

Название продукта	Levina
Тип	Поворотное Колесная опора с Тормоз направления
Стандартный	EN12530 — ролики устройств
Грузоподъемность при 3 км/ч	80 kg
Грузоподъемность статическая	160 kg
Диапазон температур (минимальный)	-10 °C
Диапазон температур (максимальный)	40 °C
Общая высота	161 mm
Общий вес	0,59 kg

КОЛЕСО

Материал корпуса	Полипропилен
Материал протектора	Литая резина, без следов
Подшипник	Подшипник скольжения
Защита от проводов	Без защиты резьбы
Диаметр	125 mm
Ширина Протектор	32 mm
Твердость Протектор (A)	80 Береговая A

КРОНШТЕЙН

Материал	Полиамид
Форма Вилы	Узкий
Поворотный узел	Две гонки с мячом
Офсет (Смещение)	38,5 mm
Радиус поворота	130 mm
Поворотное соединение	260 mm

ФИТИНГ

Тип фитинга	Отверстие под болт
Диаметр отверстия Болт	13 mm



Премия
Universal
Дизайн
Award



Deutscher
Конструктор
Club

LEVINA

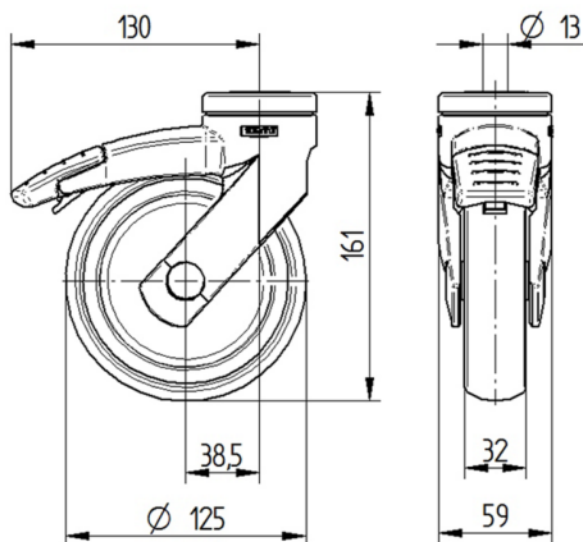
5371PI0125P30-13 XL

EAN 4031582382150



BETTER MOBILITY. BETTER LIFE.

ТЕХНИЧЕСКИЕ ЧЕРТЕЖИ



Премия
Universal
Дизайн
Award



Deutscher
Konstruktor
Club