

LINEA

5940XSC100R05-28 RAL9002

EAN 4031582352702



BETTER MOBILITY. BETTER LIFE.



Slika se može razlikovati od originalnog proizvoda

PERFORMANSE

Performanse kotrljanja ●●●●●

Buka u pokretu ●●●○○

Ishrana ●●●●○

otpornost na rdju ●●●●○

OSNOVNI ATRIBUTI

Naziv proizvoda	Linea
Tip	Okretanje Tocak
Standard	EN12530 - Kastori uređaja
Nosivost na 3 km/h	120 kg
Električni provod	✓
nerdjajuci	✓
Statički Nosivost	240 kg
Temperaturni opseg (Minimalno)	-10 °C
Opseg temperature (maksimalni)	40 °C
Sveukupna visina	120 mm
Ukupna širina	82 mm
Ukupna težina	0,827 kg

TOCAK

Materijal za telo	poliamid električna provodljivost
materijal omotaca	Poliuretan, liveno, električno provodljiv
Nošenje	precizini kuglicni lezaj, nerdjajuci
stitnici omotaca	Sa threadguard
Prečnik	100 mm
Širina omotac	20 mm
Teškoća gazećeg omotac (A)	92 Šor A

KUCISTE

Materijal	poliamid
oblik viljuska	kuciste za dva Tocak
okretni lezaj	precizini kuglicni lezaj
Boja	Siva bela (RAL9002)
ofset	32 mm
okretni radijus	90 mm
Otpor okretanju	180 mm
Prečnik kupole	52 mm

PRILAGOĐAVANJE

Tip uklapanja	stablo, okrugla
Prečnik sraf	28 mm
Dužina sraf	40 mm

Deutscher
dizajner
ClubInterzum
nagradaIF nagrada za
Dizajn

LINEA

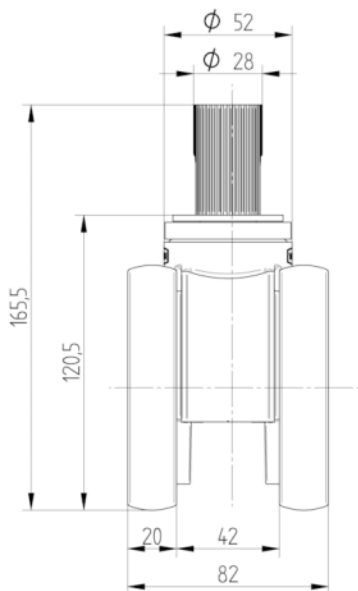
5940XSC100R05-28 RAL9002

EAN 4031582352702



BETTER MOBILITY. BETTER LIFE.

TEHNIČKI CRTEŽI



Deutscher
dizajner
Club



Interzum
nagrada



IF nagrada za
Dizajn