



Obrázek se může lišit od původního produktu

### VÝKON

Valivý odpor ●●●○○

Hlučnost ●●●●●

Opotřebení ●●●○○

Odolné vůči korozi ●●●●○

### ZÁKLADNÍ ATRIBUTY

Název produktu	ICS
Typ	Otočné Kolečko
Norma	EN12530 – Kolečka zařízení
Nosnost 3 km/h	100 kg
Statická Nosnost	200 kg
Rozsah teploty (minimální)	-10 °C
Teplotní rozsah (maximální)	40 °C
Celková výška	137 mm
Stavební výška	52 mm
Celková hmotnost	0,494 kg

### KOLO

Materiál středu	Polyprpylen
Materiál běhounu	Termoplastická pryž
Ložisko	Přesné kuličkové ložisko
Barva Kola	Stříbrně šedá (RAL7001)
Ochranná krytka	Integrovaný chránič nitě
Průměr	100 mm
Šířka Běhoun	32 mm
Šířka středu kola	32 mm
Tvrdość Běhoun (A)	87 Obuv A

### UCHYCENÍ

Materiál	Polyamid
Tvar Vidlice	Úzké
Otočné ložisko	Přírubový čep, otočný
Barva vidlice	Stříbrně šedá (RAL7001)
Vyosení	38 mm
Poloměr otáčení	87 mm
Průměr otáčení	174 mm
Poloměr otáčení	52 mm

### MONTÁŽ

Typ uchycení	Pevný Přírubový čep kulatý
Průměr čepu	18 mm
Délka čepu	62 mm
Poloha závitu šroubu	19 mm
Množství montážních otvorů	2

# ICS

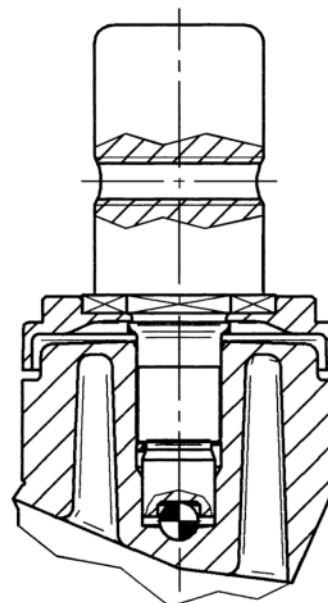
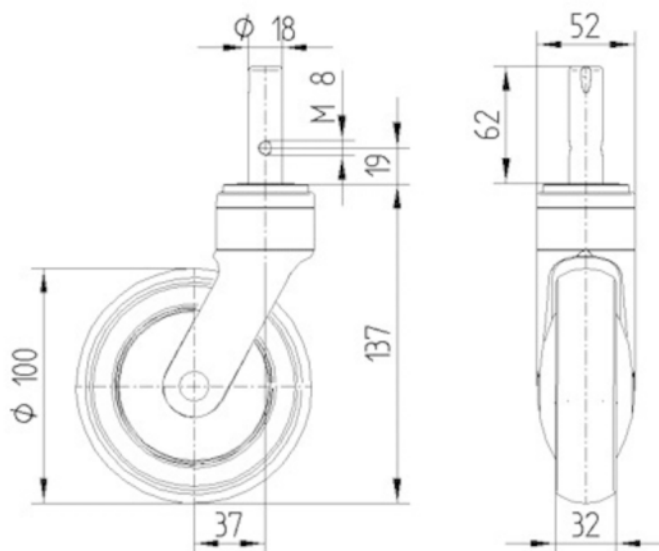
5320PJP100R05-18X62 M8/19 7001

EAN 4031582309676



BETTER MOBILITY. BETTER LIFE.

## TECHNICKÉ VÝKRESY



Ocenění IF  
Design  
Award