

# LINEA CLINIC

5944UAC125R36-32S30 D 9002 4xM6 W

EAN 4031582382839



BETTER MOBILITY. BETTER LIFE.



Afbeelding kan afwijken van het oorspronkelijke product

## PRESTATIES

Rolprestaties	● ● ● ● ●
Bewegingsgeluid	● ● ● ● ○
Slijtage	● ● ● ● ○
Corrosiebestendigheid	● ● ● ○ ○

## KERNKENMERKEN

Productnaam	Linea clinic
Type	Wielen met centrale, totale of Richtingslot
Standaard	EN12531 - Zwenkwielen ziekenhuisbed
Draagvermogen bij 3 km/h	150 kg
Draagvermogen bij 4 km/h	150 kg
Elektrisch geleidend	Nee
Roestvrij	Ja
Statisch draagvermogen	450 kg
Temperatuurbereik (minimaal)	-10 °C
Temperatuurbereik (maximaal)	40 °C
Totale hoogte	130 mm
Totale breedte	71 mm
Totaal gewicht	0,94 kg
Certificering	Getest en gecontroleerd door TÜV Süd

## BEHUIZING

Materiaal van de behuizing	Polyamide
Vork Vorm	Behuizing met twee Wiel
Zwenklager	Precisie kogellagers
Kleur	Grijs wit (RAL9002)
Offset	40 mm
Zwenk radius	108 mm
Draaicirkel	216 mm
Diameter koepel	45,5 mm
Tip	Behuizing met geïntegreerde Kabel afbuiger gemaakt van Polyethyleen.

## WIEL

Materiaal wielkern	Polyamide
Materiaal loopvlak	Polyurethaan, Gespoten
Lagering	Precisie kogellagers Roestvrij
Wielkleur	Grijs wit (RAL9002)
Afdekkapjes	Met draadbeschermer
Diameter	125 mm
Breedte Loopvlak	15 mm
Breedte wielkern	15 mm
Hardheid van het Loopvlak (A)	92 Shore A
Hardheid van het Loopvlak (D)	42 Shore D

## FITTING

Type bevestiging	Kraagpen met Schakelnok voor profielbalken, korte Variant
Diameter Bout	32 mm
Lengte Bout	50 mm
Schroefdraad positie	7 mm
Hoeveelheid bevestigingsgaten	4
Tip	Wasbare bedden moeten door de fabrikant van het ziekenhuisbed in het pasgedeelte worden Afgedicht.



Deutscher  
Ontwerper  
Club



Interzum  
Award



product  
design  
award

IF Design  
Award

# LINEA CLINIC

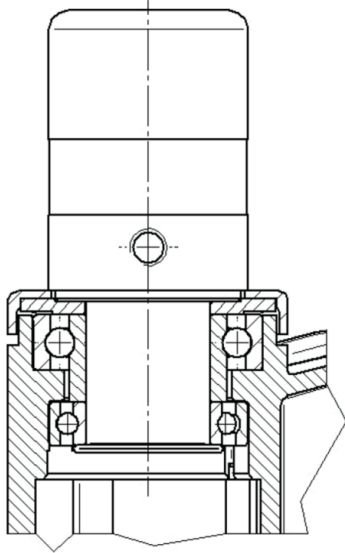
5944UAC125R36-32S30 D 9002 4xM6 W

EAN 4031582382839

Bestelnummer 00061439  
Product Drawings



BETTER MOBILITY. BETTER LIFE.



Deutscher  
Ontwerper  
Club



Interzum  
Award



product  
design  
award

IF Design  
Award