

LINEA CLINIC

5946UAP100R36-32S30 RAL9002

EAN 4031582415346



BETTER MOBILITY. BETTER LIFE.



Afbeelding kan afwijken van het oorspronkelijke product

PRESTATIES

Rolprestaties	● ● ● ● ●
Bewegingsgeluid	● ● ● ● ○
Slijtage	● ● ● ● ○
Corrosiebestendigheid	● ● ● ● ○

KERNKENMERKEN

Productnaam	Linea clinic
Type	Wielen met centrale , Totale vergrendeling
Standaard	EN12530 - Hulpmiddelen zwenkwielen
Draagvermogen bij 3 km/h	120 kg
Statisch draagvermogen	240 kg
Temperatuurbereik (minimaal)	-10 °C
Temperatuurbereik (maximaal)	40 °C
Totale hoogte	118 mm
Totale breedte	83 mm
Totaal gewicht	0,82 kg
Certificering	Getest en gecontroleerd door TÜV Süd

WIEL

Materiaal wielkern	Polyamide
Materiaal loopvlak	Polyurethaan, Gespoten
Lagering	Precisie kogellagers
Afdekkapjes	Met draadbeschermer
Diameter	100 mm
Breedte Loopvlak	20 mm
Hardheid van het Loopvlak (A)	92 Shore A

BEHUIZING

Materiaal	Polyamide
Vork Vorm	Behuizing met twee Wiel
Zwenklager	Precisie kogellagers
Kleur	Grijs wit (RAL9002)
Offset	32 mm
Zwenk radius	90 mm
Draaicirkel	180 mm
Diameter koepel	52 mm

FITTING

Type bevestiging	Kraagpen met Schakelnok voor profielbalken, korte Variant
Diameter Bout	32 mm
Lengte Bout	51 mm



Deutscher
Ontwerper
Club



Interzum
Award



IF
Design
Award

LINEA CLINIC

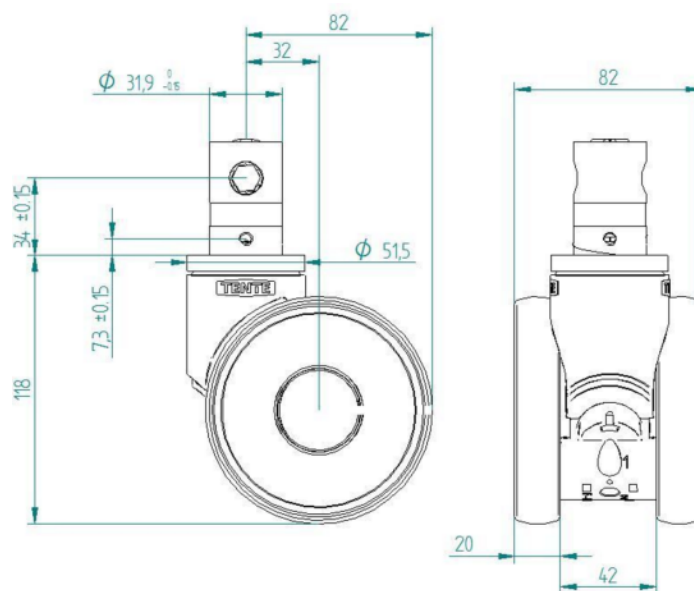
5946UAP100R36-32S30 RAL9002

EAN 4031582415346



BETTER MOBILITY. BETTER LIFE.

TECHNISCHE TEKENINGEN



Deutscher
Ontwerper
Club



Interzum
Award



IF
Design
Award