

LINEA SAFETY

592DUAO075L51-10 RAL9002

EAN 4031582378238



BETTER MOBILITY. BETTER LIFE.



Imaginea poate fi diferită de produsul original

PERFORMANȚĂ

Performanța rolei ●●●○○

Zgomot de mișcare ●●●○○

Atriție ●●●○○

Rezistență la coroziune ●●●●○

ATRIBUTELE DE BAZĂ

Nume produs Linea safety

Tip Sistem de blocare automată

Standard EN12528 - Role pentru mobilier

Capacitate de încărcare la 3 km/h 90 kg

Capacitate de încărcare statică 180 kg

Interval de temperatură (minim) -20 °C

Interval de temperatură (maxim) 60 °C

Înălțime totală 75,5 mm

Lățime totală 55 mm

Greutate totală 0,164 kg

ROATĂ

Material pentru corp	Poliamidă
Material al benzii de rulare	Poliuretan , Injectat
Lagăr	Rulment simplu
Protecție pentru filet	Fără protecție pentru filet
Diametru	75 mm
Benză de rulare	15 mm
Duritatea benzii de rulare (A)	92 Pe malul A

FURCA

Material	Poliamidă
FormăFurcă	Carcasă Roată dublă
Rulment pivotant	Tijă , pivotantă
Culoare	Alb gri (RAL9002)
Offset	23 mm
Raza de pivotare	66 mm
Interferență pivotantă	132 mm
Diametru cupolă	30 mm
Indiciu	Forțați să eliberați 23 N și lungimea cursei arcului de 8 mm.

RACORD

Tip ajustare	Gaură oarbă pentru racordul B10
Diametrul găurii Șurub	10 mm

Designer
DeutscherPremiul
InterzumPremiul pentru
Design IF

LINEA SAFETY

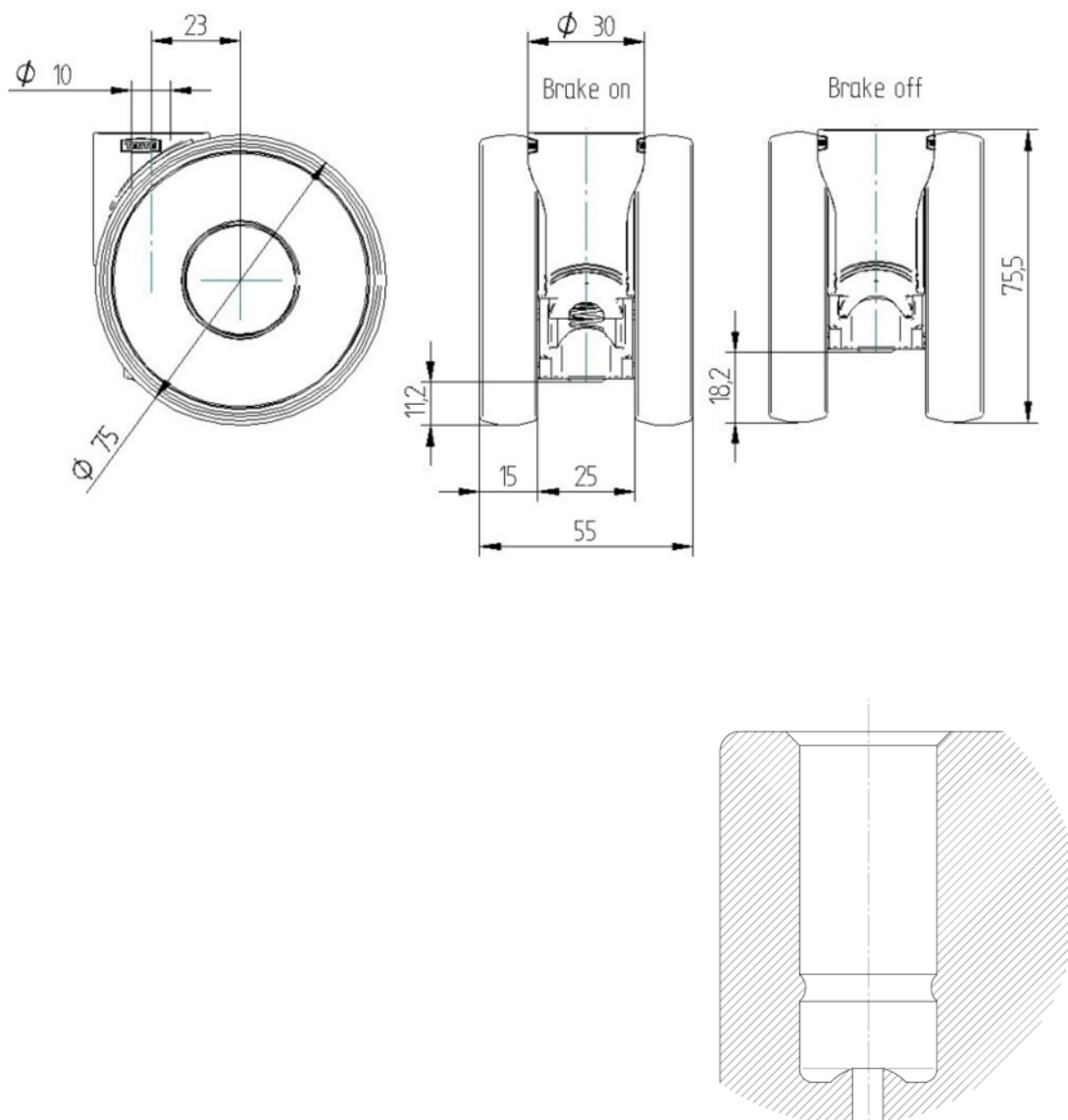
592DUAO075L51-10 RAL9002

EAN 4031582378238



BETTER MOBILITY. BETTER LIFE.

DESENE TEHNICE



Designer
Deutscher



Premiul
Interzum



Premiul pentru
Design IF