

ALPHA REVERSE

347BUFP125P62 180°

EAN 4031582430608



BETTER MOBILITY. BETTER LIFE.



Image non contractuelle, peut différer du produit d'origine

PERFORMANCE

Performance de roulage ●●●○○

Bruit de mouvement ●●●●●

Usure ●●●○○

Résistance à la corrosion ●●●○○

ATTRIBUTS PRINCIPAUX

Nom du produit	Alpha reverse
Type	Roulette pivotante à blocage total et rappel de direction automatique
Norme	EN12532 - roulette de manutention
Capacité de charge à 4 km/h	250 kg
Capacité de charge statique	500 kg
Plage de température (minimale)	-20 °C
Plage de température (maximale)	80 °C
Hauteur	155 mm
Poids	1,294 kg

ROUE

Corps de roue	Polyamide
	souple
Bandage	Caoutchouc élastique, non marquant, vulcanisé
Roulement	Roulement à billes de précision
Axe	axe de roue boulonné
Pare-fils	Avec pare-fils
Diamètre	125 mm
Largeur du bandage	40 mm
Dureté du bandage (A)	64 Shore A

CHAPE

Matériau	Tôle d'acier, lourde
Forme de la chape	Galbée
Pivot	Double rangée de billes,
Déport	40 mm
Rayon d'encombrement	123 mm
Diamètre d'encombrement	246 mm

FIXATION

Type de fixation	Platine rectangulaire
Longueur de la platine	105 mm
Largeur de la platine	80 mm
Longueur des trous de la platine (minimum)	77 mm
Longueur des trous de la platine (maximum)	80 mm
Largeur des trous de la platine (maximum)	60 mm
Diamètre des trous de la platine	9 mm

ALPHA REVERSE

347BUFP125P62 180°

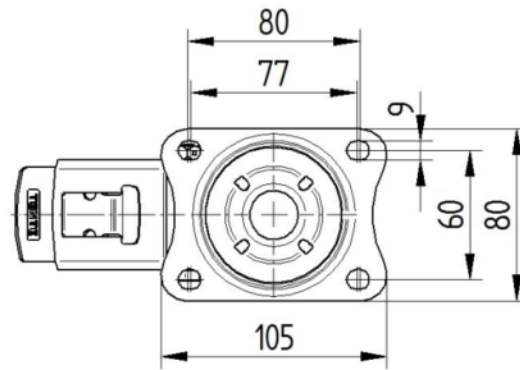
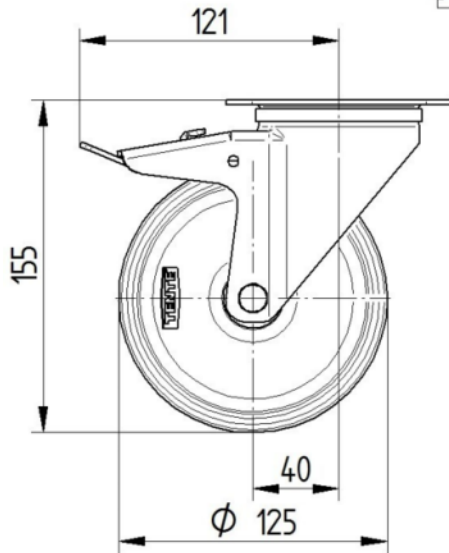
EAN 4031582430608



BETTER MOBILITY. BETTER LIFE.

PLANS TECHNIQUES

3477U00125P62-neu



Platte 3470-080P62-105x80

