

ALPHA

3470UER100P62

EAN 4031582010817

Numéro de commande 00001106



BETTER MOBILITY. BETTER LIFE.



L'image peut différer du produit d'origine

PERFORMANCE

Performance du rouleau ●●●●○

Bruit de mouvement ●●●●○

Attrition ●●●○○

Résistance à la corrosion ●●●○○

ATTRIBUTS DE BASE

Nom du produit	Alpha
Type	Roulette pivotante
Standard	EN12532 - Équipement de transport
Capacité de charge à 4 km/h	160 kg
Statique Capacité de charge	320 kg
Plage de température (minimale)	-20 °C
Plage de température (maximale)	80 °C
Hauteur	128 mm
Largeur totale	75 mm
Poids global	0,842 kg

ROUE

Matériau du corps	Polyamide
	souple
Bandage	Pneu élastique, noir, vulcanisé
Roulement	Roulements rouleaux
Axe	Vissé avec écrou
Couleur Roue	Gris argent (RAL7001)
Pare-fils	Sans protège-filet
Diamètre	100 mm
Largeur du Bandage	34 mm
Largeur du corps	34 mm
Dureté du Bandage (A)	63 Shore A

CHAPE

Matériau	Tôle d'acier, lourde
Forme Chape	Galbé
Pivot	Deux courses de balles
Couleur	Zingué bleu
Déport	40 mm
Rayon d'encombrement	90 mm
Diamètre d'encombrement	180 mm
Diamètre du dôme	75 mm

RACCORD

Type de raccord	Plaque rectangulaire
Longueur de plaque	105 mm
Largeur de plaque	80 mm
Longueur du trou de plaque (minimale)	77 mm
Longueur du trou de plaque (maximale)	60 mm
Largeur du trou de plaque (minimale)	77 mm
Largeur du trou de plaque (maximale)	80 mm
Diamètre du trou de la plaque	9 mm

ALPHA

3470UER100P62

EAN 4031582010817

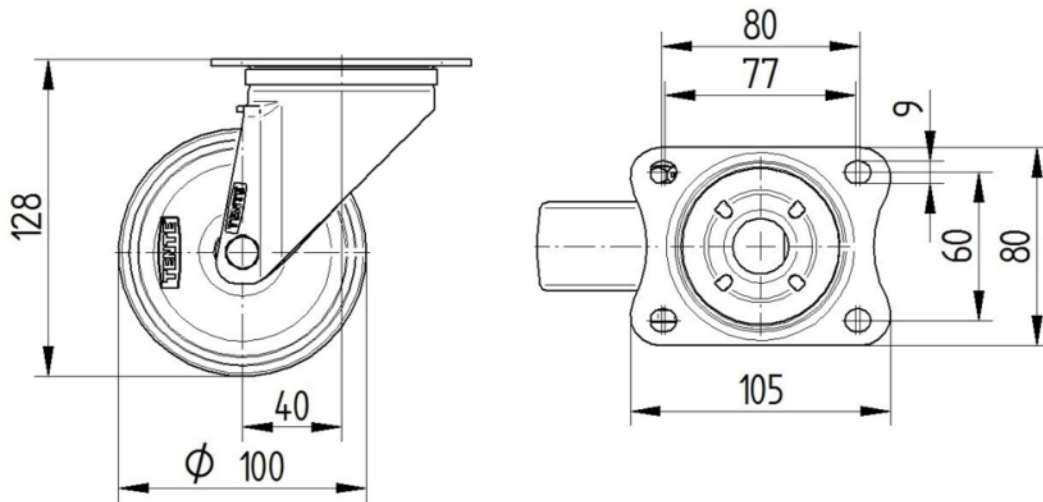
Numéro de commande 00001106



BETTER MOBILITY. BETTER LIFE.

DESSINS TECHNIQUES

3470U00100P62-neu



Platte 3470-080P62-105x80

