

# INTEGRAL TWIN

2940UAP100R05-28

EAN 4031582338584



BETTER MOBILITY. BETTER LIFE.



Obrázek se může lišit od původního produktu

## VÝKON

Výkon role	● ● ● ● ●
------------	-----------

Hluk pohybu	● ● ● ○ ○
-------------	-----------

Úbytek	● ● ● ● ○
--------	-----------

Odolné vůči korozi	● ● ● ○ ○
--------------------	-----------

## ZÁKLADNÍ ATRIBUTY

Název produktu	Integral twin
Typ krytu	Otočné Kolečko
Standardní	podobná EN12531 - Kolečka nemocničních lůžek
Nosnost 3 km/h	125 kg
Nosnost 4 km/h	125 kg
Statický Nosnost	250 kg
Rozsah teploty (minimální)	-30 °C
Teplotní rozsah (maximální)	80 °C
Celková výška	129 mm
Celková šířka	60 mm
Celková hmotnost	1,093 kg
Certifikace	Testováno a monitorováno pomocí TÜV Süd

## KOLO

Materiál těla	Polyamid
Materiál běhounu	Polyuretan, Vstříknuty
Ložisko	Přesné kuličkové ložisko
Ochranná krytka	S ložiskovým pouzdem
Průměr	100 mm
Šířka Běhoun	15 mm
Tvrdość Běhoun (D)	42 Shore D

## UCHYCENÍ

Materiál	Ocelový plech, střední
Tvar Vídlice	Uchycení dvou Kolo
Otočné ložisko	Přesné kuličkové ložisko
Offset	31 mm
Radius otočení	81 mm
Otočné rušení	162 mm

## MONTÁŽ

Typ montáže	Pevný Přírubový čep kulatý
Průměr Matice	28 mm
Délka Matice	45 mm



Německá cena  
za  
Design



Ocenění Red  
Dot  
Design  
Award

# INTEGRAL TWIN

2940UAP100R05-28

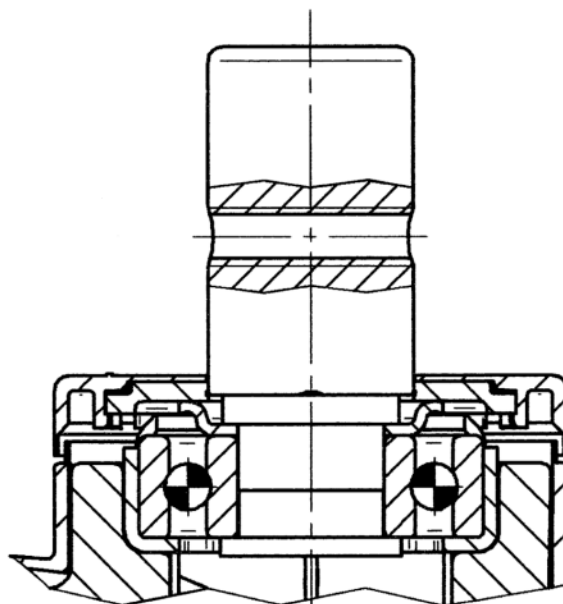
EAN 4031582338584



BETTER MOBILITY. BETTER LIFE.

## TECHNICKÉ VÝKRESY

---



Německá cena  
za  
Design



Ocenění Red  
Dot  
Design  
Award