

LEVINA

5377PJP125P50 XL 7001/3000

EAN 4031582404135

Número de comanda 00039498



BETTER MOBILITY. BETTER LIFE.



La imatge pot diferir del producte original.

ACTUACIÓ

Actuació Roll ●●●○○

El soroll del moviment ●●●●●

Atràcia ●●●○○

Resistència a a la corrosió ●●●●●

ATRIBUCIONS BÀSIQUES

Nom del producte	Levina
Tipus	Rueda giratoria con Freno total
Tracidad de carga a 3 km/h	100 kg
Tracidad de carga estàtica	200 kg
Temperatura (mínim)	-10 °C
Temperatura màxima (màxim)	40 °C
Alçada total	161 mm
Àmplia general	59 mm
Pes total	0,634 kg

RODA

Material corporal	Polipropilè
Material de la banda de rodadura	El cautxú termoplàstic
El Bearing	Rodament de boles de precisió
Roda de color	Verd de plata (RAL7001)
Protectors de fil	Amb la guardaespatlles
Diametralització	125 mm
Banda de rodadura ample	32 mm
Corporació ample	32 mm
La duresa del Banda de rodadura (A)	87 Shore A

SUPORT

Material	Poliàmida
Forquilla Forma	Escàs
Scamiento giratorio	Dues curses de ball
Color	Verd de plata (RAL7001)
Desplaçament	38 mm
Scio de giro	130 mm
Sterferencia de giro	260 mm
Dome Dictel	59 mm

FITACIÓ

Tipus de Fitting	Placa rectangular
Placa llarga	77 mm
Placa ampla	67 mm
Longitud del forat de placa (Minimum)	46,5 mm
Longitud del forat de placa (màxim)	51,5 mm
Amplària del forat de placa (Minimum)	56 mm
Amplària del forat de placa (màxim)	61,5 mm
Placa de diàmetre	8,5 mm



Premi Universal de Disseny



El Deutscher Dissenyador Club

LEVINA

5377PJP125P50 XL 7001/3000

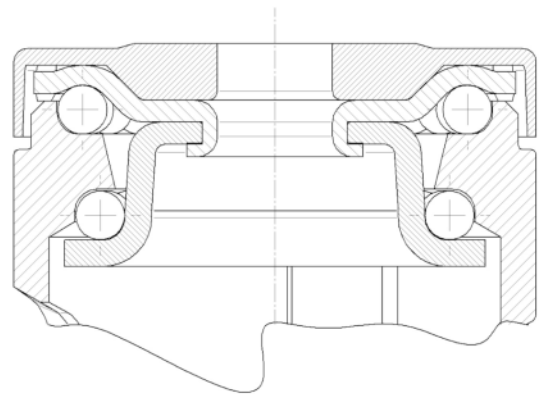
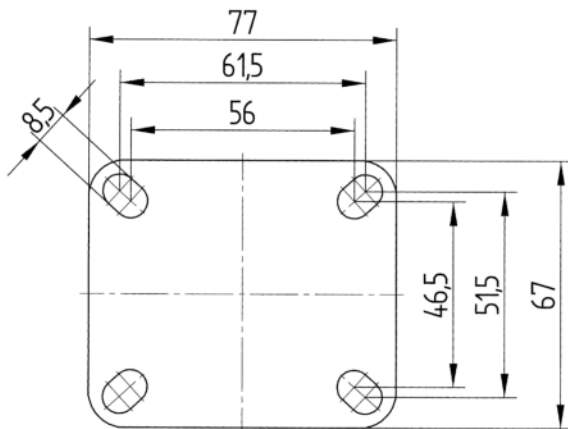
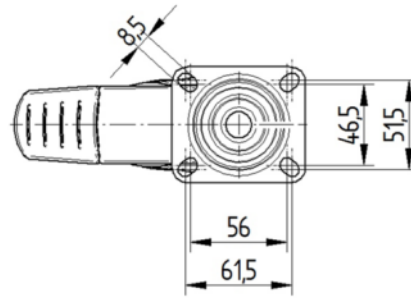
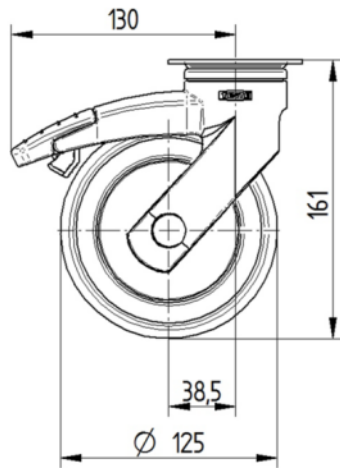
EAN 4031582404135

Número de comanda 00039498



BETTER MOBILITY. BETTER LIFE.

DIBUIXOS TÈCNICS



Premi Universal de Disseny



El Deutscher Dissenyador Club