

ALPHA

3477UEJ100P62 T/G SMALL

EAN 4031582377767



BETTER MOBILITY. BETTER LIFE.



A kép eltérhet az eredeti terméktől

TELJESÍTMÉNY

Gördülési ellenállás teljesítménye ●●●●○

Mozgás zajkibocsátása ●●●●○

Kopás ●●●○○

Korrozióálló képesség ●●●○○

ALAPVETŐ TULAJDONSÁGOK

Termék neve	Alpha
Ház típusa	Totálfékes görgő
Standard	EN12532 - Szállítóeszközök
Teherbírás 4 km/h-nál	160 kg
Statikus teherbírás	320 kg
Hőmérséklet-tartomány (minimális)	-20 °C
Hőmérséklet-tartomány (maximális)	80 °C
Összsúly	128 mm
Teljes szélesség	75 mm
Összsúly	1,012 kg

KERÉK

Felépítmény anyaga	Poliamid
	puha
Futófelület anyaga	Rugalmas gumi, fekete, vulkanizált
Csapágy	Tűgörgős csapágy
Tengely	Csavar anyával
Kerék színe	Ezüstszürke (RAL7001)
Szálvédők	Futófelület védelemmel
Átmérő	100 mm
Futófelület szélessége	34 mm
Test szélessége	34 mm
A futófelület keménysége (A)	63 Shore A

VÁZ

Anyag	Acéllemez, nehéz
Villa alakja	Széles
Forgócsapágy	Kétsoros golyó
Szín	Kék passzívált
Ellensúlyoz	41 mm
Körbeforgás	123 mm
Körbeforgás	246 mm

SZERELVÉNY

Szerelvény típusa	Téglalap alakú talplemez
Talplemez hossza	105 mm
Talplemez szélessége	80 mm
Lemezfurat hossza (minimális)	77 mm
Lemezfurat hossza (maximális)	60 mm
Lemezfurat szélessége (minimális)	77 mm
Lemezfurat szélessége (maximális)	80 mm
Tengely furat átmérője	9 mm

ALPHA

3477UEJ100P62 T/G SMALL

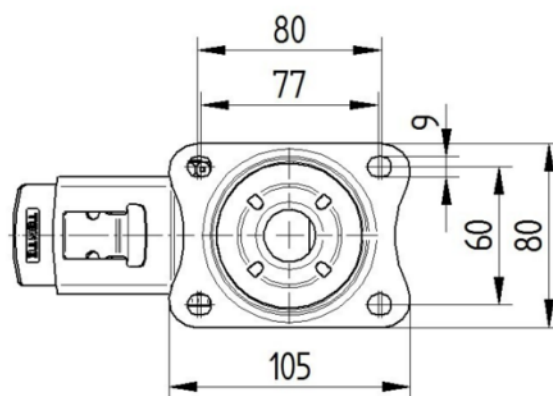
EAN 4031582377767



BETTER MOBILITY. BETTER LIFE.

MŰSZAKI RAJZOK

3477U00100P62-neu



Platte 3470-080P62-105x80

