

# ALPHA

3470UOJ125P62

EAN 4031582304619

订单号 00001483



BETTER MOBILITY. BETTER LIFE.



图片可能与原产品不同

## 表现

|      |           |
|------|-----------|
| 滚动性能 | ● ● ● ○ ○ |
| 运动噪音 | ● ● ● ○ ○ |
| 损耗   | ● ● ● ● ○ |
| 耐腐蚀性 | ● ● ● ○ ○ |

## 核心属性

|            |                |
|------------|----------------|
| 产品名称       | Alpha          |
| 外壳类型       | 万向脚轮           |
| 标准         | EN12532 - 运输器械 |
| 4 公里/小时的载重 | 250 kg         |
| 静态载重       | 500 kg         |
| 温度范围 (最低)  | -25 ° C        |
| 最高温度范围     | 80 ° C         |
| 总高         | 155 mm         |
| 总宽度        | 75 mm          |
| 总重量        | 0.939 kg       |

## 轮子

|          |         |
|----------|---------|
| 轮体材料     | 聚酰胺     |
| 胎面材料     | 与轮子体相同  |
| 轴承       | 滚柱轴承    |
| 轴        | 用螺母拧紧   |
| 轮子颜色     | 天然白色    |
| 侧盖       | 带螺纹防护装置 |
| 直径       | 125 mm  |
| 胎面宽度     | 40 mm   |
| 轮体宽度     | 40 mm   |
| 胎面硬度 (D) | 75 岸 D  |

## 支架

|      |          |
|------|----------|
| 材料   | 钢板, 重型   |
| 支架形状 | 宽        |
| 旋转轴承 | 两个钢珠滚道   |
| 颜色   | 蓝色钝化     |
| 偏移量  | 40 mm    |
| 旋转半径 | 102.5 mm |
| 转向干涉 | 205 mm   |
| 圆顶直径 | 75 mm    |

## 固定件

|            |        |
|------------|--------|
| 固定件类型      | 矩形板    |
| 上板长        | 105 mm |
| 上板宽        | 80 mm  |
| 上板孔长度 (最小) | 77 mm  |
| 上板孔长度 (最大) | 60 mm  |
| 上板孔宽度 (最小) | 77 mm  |
| 上板孔宽度 (最大) | 80 mm  |
| 上板孔直径      | 9 mm   |

# ALPHA

3470UOJ125P62

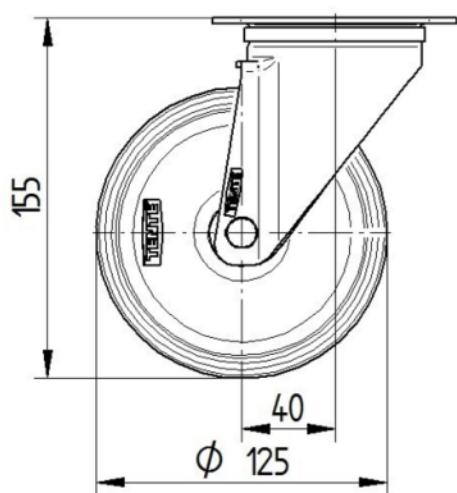
EAN 4031582304619  
订单号 00001483



BETTER MOBILITY. BETTER LIFE.

## 技术图纸

3470U00125P62-neu



Platte 3470-080P62-105x80

