

LINEA SAFETY

592DUAP100L51-11 RAL9002

EAN 4031582415353



BETTER MOBILITY. BETTER LIFE.



Obraz może różnić się od oryginalnego produktu

WYDAJNOŚĆ

Wydajność rolek	● ● ● ● ○ ○
Hałas ruchowy	● ● ● ● ○ ○
Odejście	● ● ● ● ○ ○
Odporność na korozję	● ● ● ● ○ ○

PODSTAWOWE ATUTY

Nazwa produktu	Linea safety
Typ	Automatyczny system blokujący
Standardowy	EN12528 – Kółka meblowe
Nośność przy 3 km/h	100 kg
Przewodzące prąd elektryczny	Nie
Nierdzewne	Nie
Nośność statyczne	200 kg
Zakres temperatur (minimalny)	-20 °C
Zakres temperatur (maksymalny)	60 °C
Wysokość całkowita	100 mm
Szerokość całkowita	73 mm

OBUDOWA

Materiał obudowy	Poliamid
Kształt Widelec	Obudowa na dwa Koło
Łożysko obrotowe	Trzpień , obrotowy
Kolor	Szary biały (RAL9002)
Promień działania koła	88 mm
Zasięg działania koła	176 mm
Średnica kopuły	40 mm

KOŁO

Materiał ciała	Poliamid
Materiał bieżni	Poliuretan, Wtrysk
Łożysko	Łożysko kulkowe precyzyjne
Oslony gwintu	Z osłoną gwintu
Średnica	100 mm
Szerokość Bieżnia	20 mm

MOCOWANIE

Typ mocowania	Otwór nieprzelotowy do mocowania B10
Średnica otworu Trzpień	11 mm

Klub
Projektant
DeutscherNagroda
Interzumproduct
design
awardIF
nagroda
za projekt

LINEA SAFETY

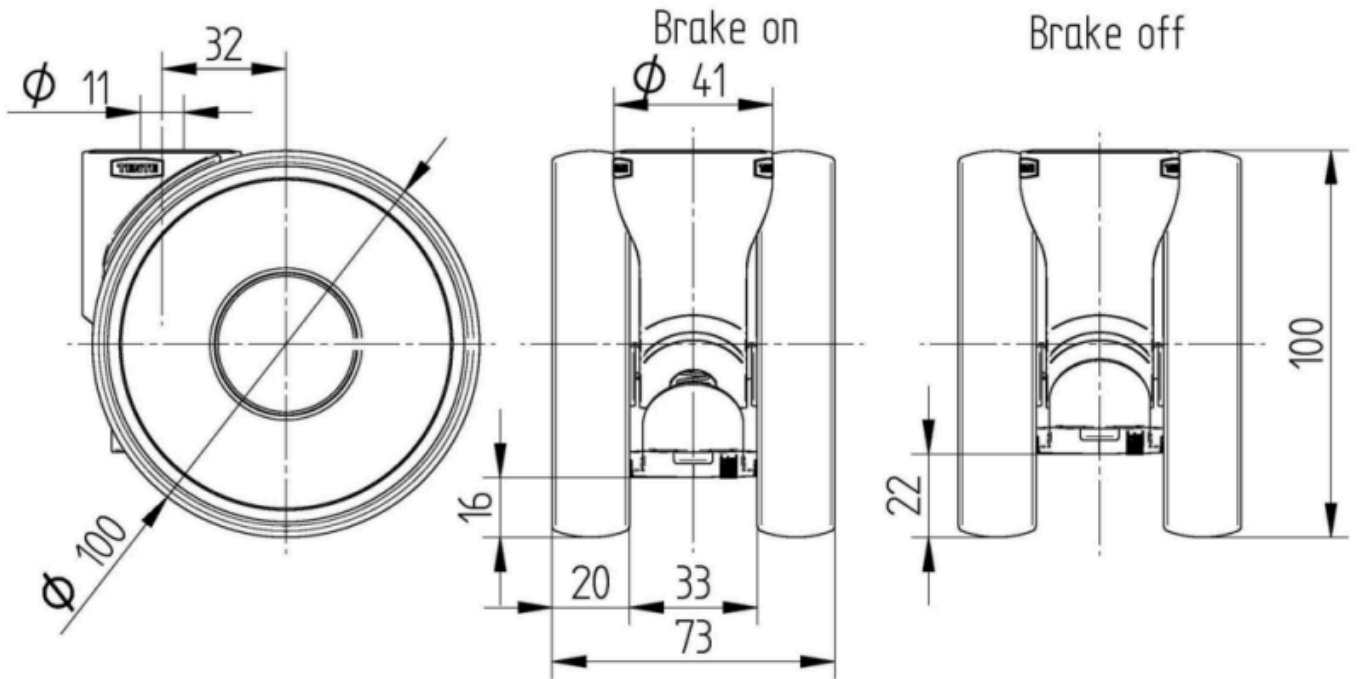
592DUAP100L51-11 RAL9002

EAN 4031582415353



BETTER MOBILITY. BETTER LIFE.

Product Drawings



Klub
Projektant
Deutscher



Nagroda
Interzum



product
design
award

IF
nagroda
za projekt