

ELASTECH

IFP160x50-Ø20

EAN 4031582319811



BETTER MOBILITY. BETTER LIFE.



Изображение может отличаться от оригинального продукта

КОЛЕСО

Tread hardness	мягкий
Материал корпуса	Алюминий
Материал протектора	Эластичные шины, без следов, вулканизированные
Подшипник	Прецизионный шариковый подшипник
Защита от проводов	Без защиты резьбы
Диаметр	160 mm
Ширина Протектор	50 mm
Диаметр отверстия Ось	20 mm
Длина хаба	60 mm
Ширина тела	50 mm
Твердость Протектор (A)	68 Береговая A

ПРОИЗВОДИТЕЛЬНОСТЬ

Производительность рулона	● ● ● ● ○ ○
Шум движения	● ● ● ● ○ ○
Исчезновение	● ● ● ● ○ ○
Устойчивость к коррозии	● ● ● ● ○ ○

ОСНОВНЫЕ АТРИБУТЫ

Название продукта	Elastech
Тип	Колесо
Стандартный	EN12532 - Транспортировочное оборудование
Грузоподъемность при 4 км/ч	350 kg
Грузоподъемность при 6 км/ч	280 kg
Электропроводящий	Нет
Нержавеющая сталь	Нет
Грузоподъемность статическая	700 kg
Диапазон температур (минимальный)	-20 °C
Диапазон температур (максимальный)	85 °C
Общий вес	1,2 kg

ELASTECH

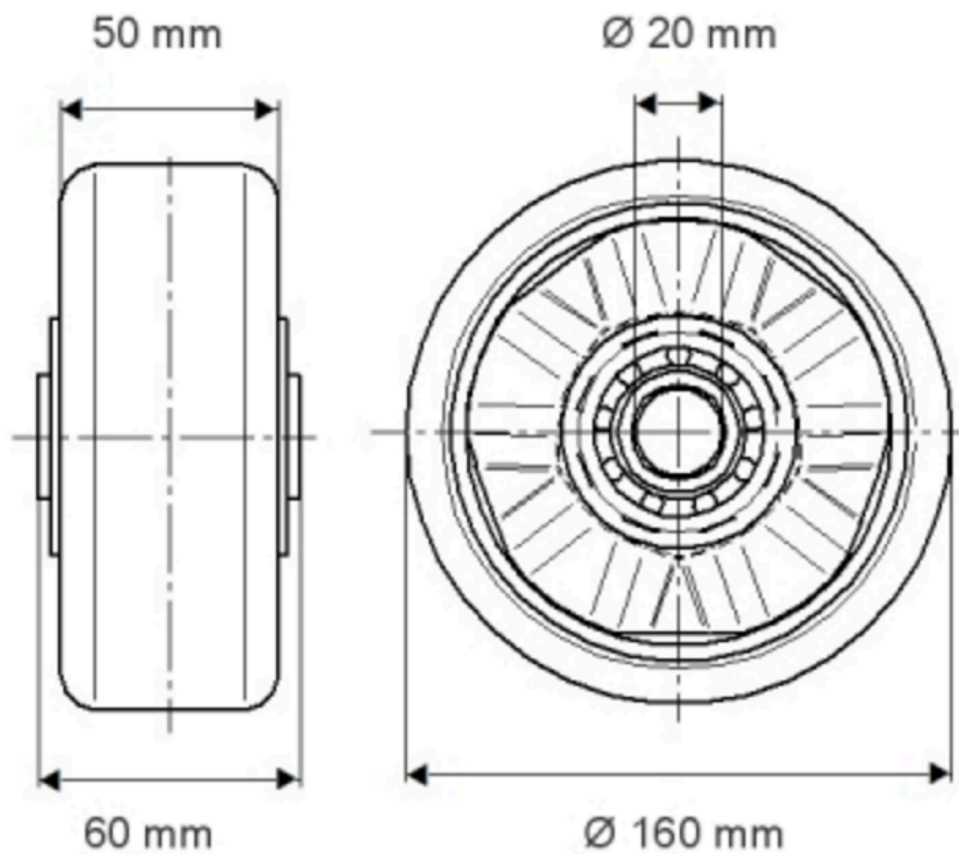
IFP160x50-Ø20

EAN 4031582319811

Номер заказа 00805136
Product Drawings



BETTER MOBILITY. BETTER LIFE.



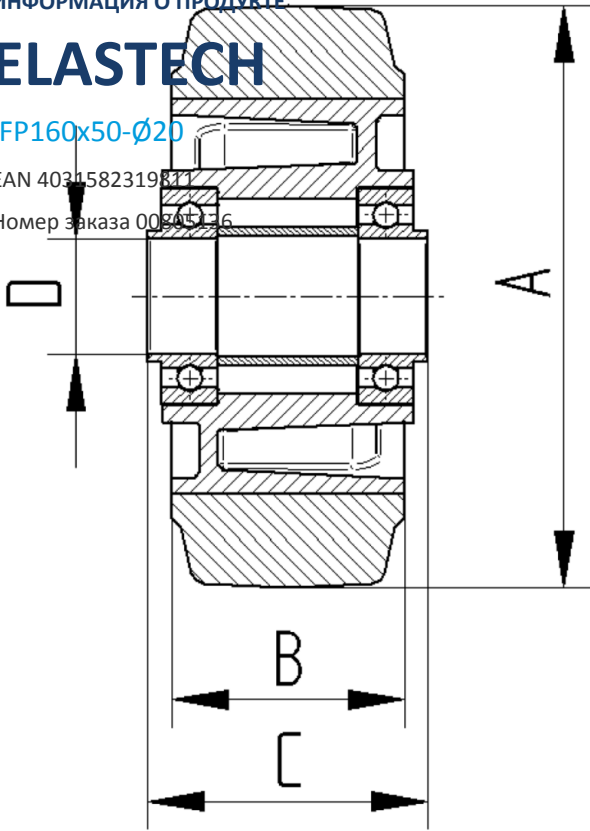
ИНФОРМАЦИЯ О ПРОДУКТЕ

ELASTECH

IFP160x50-Ø20

EAN 4031582319811

Номер заказа 0034516



BETTER MOBILITY. BETTER LIFE.