

LEVINA

5377PJP125P30-13 XL 7001/3000

EAN 4031582382235

Номер замовлення 00062306



BETTER MOBILITY. BETTER LIFE.



Зображення може відрізнятися від оригінального продукту

ЕФЕКТИВНІСТЬ

Продуктивність рулону	●●●○○
Шум руху	●●●●●
Атриція	●●●○○
Стійкість до корозії	●●●○○

ОСНОВНІ АТРИБУТИ

Назва продукту	Levina
Тип	Поворотний Колісна опора із Загальне гальмо
Стандартний	EN12530 — Катори пристроїв
Обвантажопідйомність 3 км/год	100 kg
Статичний Вантажопідйомність	200 kg
Діапазон температур (мінімальний)	-10 °C
Діапазон температур (максимальний)	40 °C
Загальна висота	161 mm
Загальна ширина	59 mm
Загальна вага	0,572 kg

КОЛЕСО

Матеріал тіла	Поліпропілен
Матеріал протектору	Термопластичний каучук
Носіння	Прецизійний кульковий підшипник
Колір Колесо	Срібно-сірий (RAL7001)
Захист різьби	3 різьбовим поручителем
Діаметр	125 mm
Протектор	32 mm
Ширина тіла	32 mm
Твердість Протектор (A)	87 Прибережна A

КРОНШТЕЙН

Матеріал	Поліамід
Виля Форма	Тонка
Поворотний вузол	Дві м'ячі перегони
Колір	Срібно-сірий (RAL7001)
Офсет (Зсув)	38 mm
Радіус повороту	130 mm
Поворотне з'єднання	260 mm
Діаметр ковпачка	59 mm

ВСТАНОВЛЕННЯ

Тип налаштування	Отвір під болт
Діаметр Болт отвору Діаметр отвору	13 mm

Універсальна
нагорода за
ДизайнDeutscher
Konstruktor
Club

LEVINA

5377RJP125P30-13 XL 7001/3000

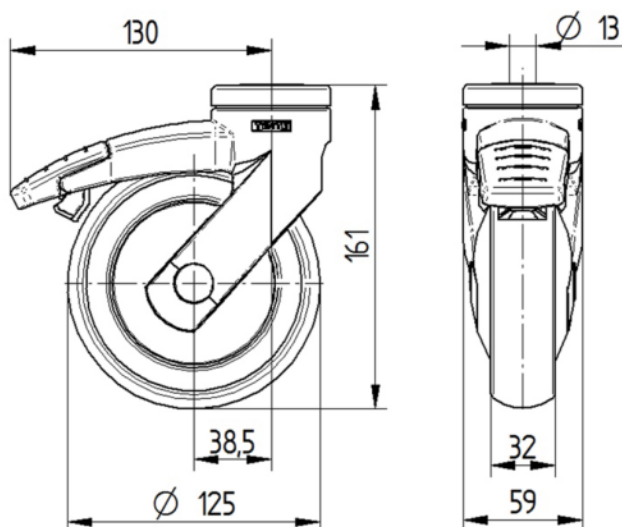
EAN 4031582382235

Номер замовлення 00062306



BETTER MOBILITY. BETTER LIFE.

ТЕХНІЧНІ КРЕСЛЕННЯ



Універсальна
нагорода за
Дизайн



Deutscher
Конструктор
Club