

LEVINA

5371PIO125P30-13 XL

EAN 4031582382150



BETTER MOBILITY. BETTER LIFE.



Afbeelding kan verschillen van het oorspronkelijke product

PRESTATIES

| | |
|-------------------|-----------|
| Rolprestaties | ● ● ● ○ ○ |
| Bewegingsgeluid | ● ● ● ○ ○ |
| Verloop | ● ● ● ○ ○ |
| Corrosieweerstand | ● ● ● ○ ○ |

KERNKENMERKEN

| | |
|------------------------------|-----------------------------------|
| Productnaam | Levina |
| Type | Zwenkwiel met richtingsvastzetter |
| Standaard | EN12530 - Apparaten zwenkwielen |
| Draagvermogen bij 3 km/u | 80 kg |
| Statisch Draagvermogen | 160 kg |
| Temperatuurbereik (minimaal) | -10 °C |
| Temperatuurbereik (maximaal) | 40 °C |
| Totale hoogte | 161 mm |
| Totaal gewicht | 0,59 kg |

WIEL

| | |
|-------------------------------|--------------------------------|
| Wielkern materiaal | Polypropyleen |
| Materiaal loopvlak | Massief rubber, niet-markerend |
| Lager | Glijlager |
| Afdekkapjes | Zonder afdekkapjes |
| Diameter | 125 mm |
| Breedte Loopvlak | 32 mm |
| Hardheid van het loopvlak (A) | 80 Shore A |

VORK

| | |
|--------------|-------------------------|
| Materiaal | Polyamide |
| Vork Vorm | Slank |
| Zwenklager | Dubbele kogeldraaikrans |
| Offset | 38,5 mm |
| Zwenk radius | 130 mm |
| Uitzwenking | 260 mm |

BEVESTIGING

| | |
|---------------------------|---------|
| Type bevestiging | Boutgat |
| Diameter boutgat diameter | 13 mm |

Universele
Design
AwardDuitse
OntwerpersClub

LEVINA

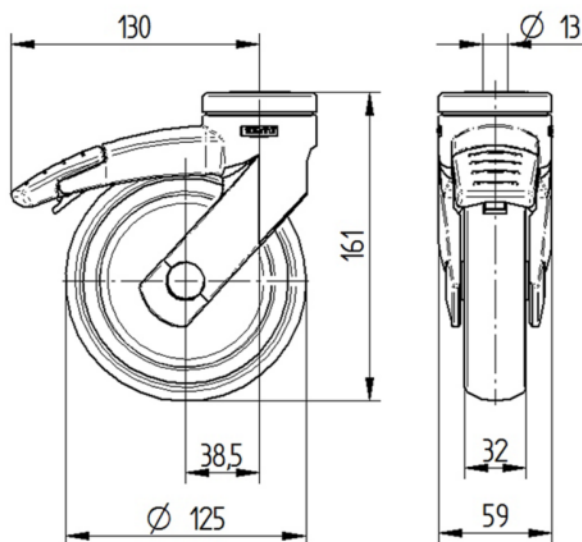
5371PIO125P30-13 XL

EAN 4031582382150



BETTER MOBILITY. BETTER LIFE.

TECHNISCHE TEKENINGEN



Universele
Design
Award



Duitse
OntwerpersClub