

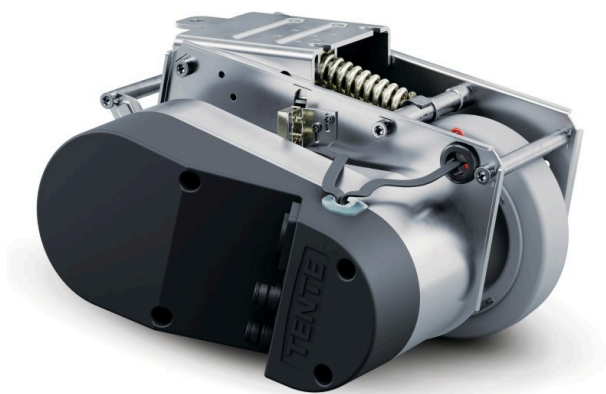
E-DRIVE OPTIMA

EDOAUFF125P60

EAN 4031582497885



BETTER MOBILITY. BETTER LIFE.



Obraz może różnić się od oryginalnego produktu

PODSTAWOWE ATUTY

Nazwa produktu	E-Drive optima
Typ	Jednostka napędowa
Przewodzące prąd elektryczny	Nie
Nierdzewne	Nie
Waga całkowita	7,26 kg
Długość	Maks. 315 mm (włączone zwolnienie awaryjne)
Średnica koła	125 mm, granica zużycia Ω 115 mm
Bieżnia Koło	Guma pełna, niebrudzący, Shore A 63
Szerokość koła	35 mm
Szerokość	222 mm
Maksymalna siła oporowa	25
Maksymalna siła podnoszenia / siła nacisku kontaktowego	400
Wzrost w pozycji wyjściowej	140 mm
Wysokość instalacji	170 mm
Zwolnienie awaryjne	Mechaniczne
Typ ochrony	IPX4 (woda rozpryskowa ze wszystkich stron, wszystkie wtyczki podłączone)
Dopuszczalna temperatura otoczenia	Temperatura pracy od 5 ^\circ C do 40 ^\circ C, wilgotność powietrza 90%, bez kondensacji
Waga	7,25 kg
Maksymalna prędkość	6 km/h
Luz uziemienia	30 mm
Nierówności uziemienia (minimalne)	-15 mm
Nierówności uziemienia (maksymalne)	15 mm
Dopuszczalna temperatura przechowywania (minimalna)	-10 ^\circ C
Dopuszczalna temperatura przechowywania (maksymalna)	45 ^\circ C

E-DRIVE OPTIMA

EDOAUFF125P60

EAN 4031582497885



BETTER MOBILITY. BETTER LIFE.

OBUDOWA

Materiał obudowy	Elektryczne
Kształt Widelec	Napęd

KOŁO

Materiał ciała	Poliamid
Materiał bieżni	Elastyczna opona, nie brudząca podłogi, wulkanizowana
Łożysko	Koło z kołnierzem
Średnica	125 mm

MOCOWANIE

Typ mocowania	Płytką prostokątną
---------------	--------------------

E-DRIVE OPTIMA

EDOAUFF125P60

EAN 4031582497885



BETTER MOBILITY. BETTER LIFE.

Product Drawings

