

# LINEA LIGHT

5925UAP075L51-10 9002/3000/7015

EAN 4031582353389



BETTER MOBILITY. BETTER LIFE.



La imatge pot diferir del producte original.

## ACTUACIÓ

Actuació Roll	● ● ● ● ●
El soroll del moviment	● ● ● ● ●
Atràcia	● ● ● ● ●
Resistència a a la corrosió	● ● ● ● ●

## ATRIBUCIONS BÀSIQUES

Nom del producte	Linea light
Tipus	Rueda giratoria con Freno de rueda
Tracidad de carga a 3 km/h	100 kg
Conducció elèctrica	No
Inoxidable	No
Tracidad de carga estàtica	200 kg
Temperatura (mínim)	-20 °C
Temperatura màxima (màxim)	60 °C
Alçada total	75,5 mm
Àmplia general	55 mm
Pes total	0,2 kg

## SUPORT

Material d'habitatge	Poliamida
Forquilla Forma	Suport Twin Roda
Scamiento giratorio	Espiga, Swiveling
Color	El blanc gris (RAL9002)
Desplaçament	23 mm
Scio de giro	81 mm
Sterferencia de giro	162 mm
Dome Dictel	30 mm

## RODA

Material corporal	Poliamida
Material de la banda de rodadura	Poliuretà, Injctat
El Bearing	Rodament de boles de precisió
El Banda de rodadura Color	Gris de pissarra (RAL7015)
Roda de color	Gris de pissarra (RAL7015)
Protectors de fil	Amb la guardaespallles
Diametralització	75 mm
Banda de rodadura ample	15 mm
El forat Eix Diàmetre del forat	0 mm
Longitud del cub	0 mm
Corporació ample	15 mm
La duresa del Banda de rodadura (A)	92 Shore A

## FITACIÓ

Tipus de Fitting	Forat cec per a la B10
Pern Diàmetre del forat	10 mm



El Deutscher  
Dissenyador  
Club



Premi  
Interzum



Premi IF  
Disseny

# LINEA LIGHT

5925UAP075L51-10 9002/3000/7015

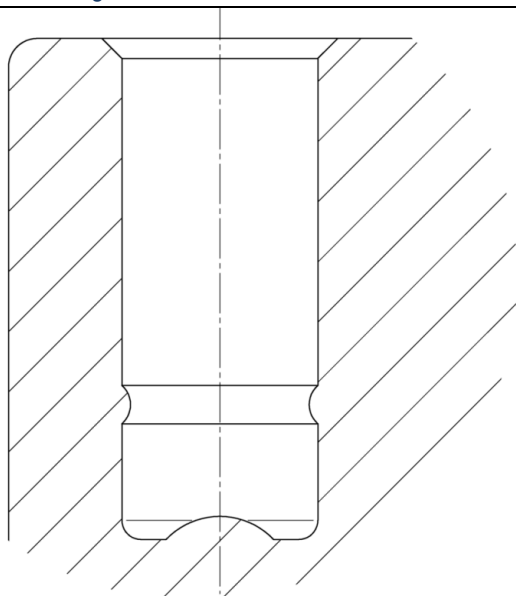
EAN 4031582353389

Número de comanda 00770570

Product Drawings



BETTER MOBILITY. BETTER LIFE.



EI  
Deutscher  
Dissenyador  
Club



Premi  
Interzum



Premi IF  
Disseny